

**REGULAMIN ORGANIZACJI SZKOLENIA OKRESOWE BHP
DLA KIEROWNIKÓW I INNYCH OSÓB
KIERUJĄCYCH PRACOWNIKAMI
W FORMIE SAMOKSZTAŁCENIA KIEROWANEGO**

(Skrypt do samodzielnego wykorzystania)

zgodnie z rozporządzeniem Ministra Gospodarki i Pracy z dnia 27 lipca 2004 r. w sprawie obowiązkowych szkoleń BHP (Dz. U. 2004 r. Nr 180 poz. 1860 z późniejszymi zmianami). Materiał uwzględnia zmiany wprowadzone ustawą z dnia 13 kwietnia 2007 r. o Państwowej Inspekcji Pracy, Dz. U. 2007 r. Nr 89, poz. 589. Możliwość odbycia obowiązkowego szkolenia BHP w formie samokształcenia kierowanego została usankcjonowana prawnie rozporządzeniem Ministra Gospodarki i Pracy z dnia 27 lipca 2004 r. w sprawie obowiązkowych szkoleń BHP (Dz. U. 2004 r. Nr 180 poz. 1860 z późniejszymi zmianami. Uczestnicy szkoleń otrzymują drogą elektroniczną na stronie www.bhpmentor.pl :

- *program szkolenia,*
- *skrypt samokształceniowy w tym,*
- *zestawy pytań kontrolnych,*
- *skorowidz przepisów bhp,*
- *konsultacje telefoniczne - w razie potrzeby,*
- *wskazówki metodyczne za pośrednictwem komunikatora SKYPE (adres: biuro_9173) do samodzielnej nauki w razie potrzeby,*

SPIS TREŚCI

- 1. Wybrane regulacje prawne z zakresu bezpieczeństwa i higieny pracy.**
 - 1.1 Źródła prawa pracy.
 - 1.1.1 Konstytucja.
 - 1.1.2 Ustawa Kodeks Pracy.
 - 1.1.3 Ustawy około kodeksowe.
 - 1.1.4 Rozporządzenia.
 - 1.1.5 Polskie Normy.
 - 1.1.6 Podsumowanie.Zestaw pytań kontrolnych nr 1
- 2. Obowiązki pracodawcy i pracownika w zakresie bhp oraz odpowiedzialności za naruszenie zasad i przepisów bhp.**
 - 2.1 Obowiązki pracodawcy i uprawnienia pracownika w zakresie bhp.
 - 2.2 Uprawnienia pracownika w zakresie bhp.
 - 2.3 obowiązki pracownika w zakresie bhp.
 - 2.4 odpowiedzialność za naruszenie przepisów bhp.Zestaw pytań kontrolnych nr 2
- 3. Wypadki przy pracy i choroby zawodowe oraz świadczenia z nimi związane.**
 - 3.1 Choroby zawodowe.
 - 3.2 Definicje wypadków. Wypadek przy pracy.
 - 3.3 Zagrożenia wypadkowe według klasyfikacji TOL.
 - 3.4 Czynności postępowanie powypadkowe.
 - 3.5 Protokół ustalenia okoliczności i przyczyn wypadku.
 - 3.6 Świadczenia z tytułu wypadku przy pracy.Zestaw pytań kontrolnych nr 3.
- 4. Profilaktyczna opieka zdrowotna nad pracownikami.**
 - 4.1 Profilaktyczne badanie lekarskie.
 - 4.2 Ocena ryzyka zawodowego.
 - 4.3 Służba medycyny pracy.
- 5. Postępowanie w zakresie oceny zagrożeń czynnikami występującymi w procesach pracy oraz w zakresie metod ochrony przed zagrożeniami dla zdrowia i życia pracowników.**
 - 5.1 Czynniki chemiczne i pyły.
Zestaw pytań kontrolnych nr 4
 - 5.2 Czynniki biologiczne.
 - 5.3 Czynniki psychofizyczne
 - 5.4 Czynniki fizyczne
 - 5.5 Mikroklimat – warunki środowiska pracy
 - 5.7 Zasady likwidacji zagrożeń lub ograniczenie ich oddziaływania na pracownika w procesie pracy

Zestaw pytań kontrolnych nr 5

6. Problemy związane z organizacją pracy biurowej, z uwzględnieniem zasad ergonomii, w tym stanowisk wyposażonych w monitory ekranowe i inne urządzenia biurowe.

6.1 Pomieszczenie pracy.

6.2 Organizacja pracy.

Ergonomia w organizacji pracy.

Zestaw pytań kontrolnych nr 6

7. Postępowanie w razie wypadku i w sytuacjach Zagrożenia (pożaru, awarii) w tym zasady udzielania pomocy w razie wypadku.

7.1 Postępowanie w sytuacjach zagrożenia (pożaru, awarii).

7.2 Zasady udzielania pierwszej pomocy w razie wypadku

Zestaw pytań kontrolnych nr 7

1. Wybrane regulacje prawne z zakresu bezpieczeństwa i higieny pracy.

1.1. Źródła prawa pracy.

1.1.1. Konstytucja.

Najwyższym rangą aktem prawnym w RP jest Konstytucja

-wola wszystkich obywateli, członków organizacji społecznej zwanej państwem, wyrażona dobrowolnie poprzez referendum. Wszystkie niższe akty prawne muszą być zgodne z Konstytucją. W razie potrzeby orzeka w tej kwestii Trybunał Konstytucyjny RP, którego orzeczenie jest ostateczne i nie podlega kontroli władz ustawodawczych.

Konstytucja stanowi m.in.:

-Praca znajduje się pod ochroną Rzeczypospolitej Polskiej. Państwo sprawuje nadzór nad warunkami wykonywania pracy - art. 24,

-Każdy ma prawo do bezpiecznych i higienicznych warunków pracy –art. 66 ust.1.

1.1.3 Ustawa Kodeks Pracy.

Najwyższym aktem prawnym realizującym zapisy Konstytucji i stanowiącym na jej podstawie jest ustawa. Tylko i wyłącznie w ustawie mogą być ustanowione obowiązki i prawa obywateli naszego państwa. Obowiązki te, na podstawie mandatu od obywateli ustanawiają w imieniu obywateli i dla obywateli ich przedstawiciele, wyłonieni w wyborach powszechnych, zwani ogólnie parlamentarzystami

-w Polsce przedstawiciele społeczeństwa wybierani w wyborach powszechnych nazywani są posłami na Sejm i senatorami. Ustawę regulującą kompleksowo daną dziedzinę prawa konstytucja nazywa Kodeksem. **Każdy kodeks jest ustawą. Nie każda ustawa jest kodeksem.**

Szczegółowo gwarancje konstytucyjne w zakresie prawa pracy realizuje ustawa z 26 czerwca 1974 r. zwana Kodeksem Pracy (**Dz. U. z 2019 r. poz. 1040, 1043, 1495**).

Kodeks pracy m.in. ustanawia i definiuje pojęcie ochrony pracy jako: zespół norm prawnych ustanowionych w celu ochrony pracownika przed utratą życia lub zdrowia w związku z wykonywaną pracą lub zmniejszeniem niekorzystnego wpływu środowiska pracy na

jego stan zdrowia zarówno w sensie fizycznym, jak i psychicznym. Dział X kodeksu pracy reguluje kompleksowo zagadnienia bezpieczeństwa i higieny pracy.

KODEKS PRACY a harmonizacja z prawodawstwem międzynarodowym. Polska od wielu lat realizuje zasadę dostosowania prawa pracy, w tym Kodeksu pracy ze szczególnym uwzględnieniem zasad bezpieczeństwa i higieny pracy, do przepisów międzynarodowych, zawartych w Konwencjach Międzynarodowej Organizacji Pracy

oraz w Dyrektywach Rady Wspólnoty Europejskiej. Przykładem tego może być w kolejności:

Konwencja MOP nr 148, która została wprowadzona do prawa polskiego np.:

-art. 207 § 2. Kodeksu pracy(Pracodawca jest obowiązany chronić życie i zdrowie pracowników poprzez zapewnienie bezpiecznych i higienicznych warunków pracy przy odpowiednim wykorzystaniu osiągnięć nauki i techniki)

-art. 227 § 1. Kodeksu pracy (Pracodawca jest obowiązany stosować środki zapobiegające chorobom zawodowym i innym chorobom związanym z wykonywaną pracą ...)

Konwencja MOP nr 155, która została wprowadzona do prawa polskiego np.:

-art. 207 §2. Kodeksu pracy(Pracodawca jest obowiązany chronić życie i zdrowie pracowników poprzez zapewnienie bezpiecznych i higienicznych warunków pracy ...)

-art. 220 §1. Kodeksu pracy (Niedopuszczalne jest stosowanie materiałów i procesów technologicznych bez uprzedniego ustalenia stopnia ich szkodliwości dla zdrowia pracowników i podjęcia odpowiednich środków profilaktycznych)

-art. 227 §1. Kodeksu pracy(Pracodawca jest obowiązany stosować środki zapobiegające chorobom zawodowym i innym chorobom związanym z wykonywaną pracą a w szczególności np. utrzymywać w stanie stałej sprawności urządzenia ograniczające lub eliminujące szkodliwe dla zdrowia czynniki środowiska pracy oraz urządzenia służące do pomiarów tych czynników oraz przeprowadzać na swój koszt badania i pomiary czynników szkodliwych dla zdrowia)

-art. 237 –11a§ 1. Kodeksu pracy (Pracodawca konsultuje z pracownikami (...)
wszystkie działania związane z bezpieczeństwem i higieną pracy ...)

-art. 237 –11a§2. Kodeksu pracy (Pracownicy (...) mogą przedstawiać pracodawcy wnioski w sprawie ograniczenia lub eliminacji zagrożeń zawodowych)Konwencja MOP nr 170, która została wprowadzona do prawa polskiego np.:

-art. 220 §1. Kodeksu pracy (Niedopuszczalne jest stosowanie materiałów i procesów technologicznych bez uprzedniego ustalenia stopnia ich szkodliwości dla zdrowia pracowników i podjęcia odpowiednich środków profilaktycznych)

-art. 221 §1 i §2 Kodeksu pracy(§1 Niedopuszczalne jest stosowanie substancji i preparatów chemicznych nie oznakowanych w sposób widoczny)

(§2. Niedopuszczalne jest stosowanie niebezpiecznych substancji i niebezpiecznych preparatów chemicznych bez posiadania aktualnego spisu tych substancji i preparatów oraz kart charakterystyki)

-art. 228 § 3. Kodeksu pracy (Minister właściwy ds. pracy w porozumieniu z ministrem właściwym ds. zdrowia określi w drodze rozporządzenia wykaz

najwyższych stężeń i natężeń czynników szkodliwych dla zdrowia w środowisku pracy.

Dyrektywa Rady 89/391/EWG z dnia 12 czerwca 1989 r., która została wprowadzona do prawa polskiego np.:

-w art. 207 §1. Kodeksu pracy(Pracodawca ponosi odpowiedzialność za stan bezpieczeństwa i higieny pracy w zakładzie pracy)

-w art. 226. Kodeksu pracy

(Pracodawca ocenia i dokumentuje ryzyko zawodowe związane wykonywaną pracą oraz stosuje niezbędne środki profilaktyczne zmniejszające ryzyko

Dyrektywa Rady 98/24/WE z dnia 7 kwietnia 1989 r., która została wprowadzona do prawa polskiego np.:

-w art. 220 §1. Kodeksu pracy (Niedopuszczalne jest stosowanie materiałów i procesów technologicznych bez uprzedniego ustalenia stopnia ich szkodliwości dla zdrowia pracowników i podjęcia odpowiednich środków profilaktycznych)

-art. 221 §1 i §2 Kodeksu pracy(§1 Niedopuszczalne jest stosowanie substancji i preparatów chemicznych nie oznakowanych w sposób widoczny)

1.1.4.Ustawy około kodeksowe.

Duże znaczenie dla prawa pracy mają w Polsce tzw. ustawy około kodeksowe np. ustawa o Państwowej Inspekcji Pracy (j.t. Dz.U. z 2001 r. Nr 124 poz. 1362), ustawa o społecznej inspekcji pracy (Dz.U. z 1983 r. Nr 35 poz. 163), czy ustawa o ubezpieczeniu społecznym z tytułu wypadków przy pracy i chorób zawodowych (Dz. U. 2002 r. Nr 199 poz. 1673 z późn. zmianami).Ustawodawstwo polskie w zakresie bezpieczeństwa i higieny pracy, w tym Kodeks pracy i inne ustawy są zgodne z ratyfikowana przez Polskę w roku 1997 Europejską Kartą Społeczną podpisaną w Turynie w 1961 r.

1.1.5.Rozporządzenie

-jest to akt prawny wykonawczy, wydany na podstawie delegacji zawartej w ustawie przez uprawniony organ państwa w celu jej wykonania. Rozporządzenia w zależności od upoważnienia ustawowego wydają Rada Ministrów oraz ministrowie i wojewodowie. Rozporządzenie musi być zgodne z ustawą na podstawie, której zostało wydane oraz z Konstytucją. W tej sprawie orzeka Trybunał Konstytucyjny

-ale tylko na wniosek. Trybunał nie działa z własnej inicjatywy. Z takim wnioskiem wystąpić mogą: Prezydent, Marszałek Sejmu, Marszałek Senatu, Premier, Prezes Sądu Najwyższego, Prezes NSA, Prezes NIK, Rzecznik Praw Obywatelskich oraz grupa co najmniej 50 posłów lub 30 senatorów. Na podstawie delegacji zawartych w Dziale X Kodeksu pracy wydano wiele rozporządzeń regulujących zagadnienia

bezpieczeństwa i higieny pracy (wykaz najważniejszych aktów w załączeniu). Harmonizacja przepisów wykonawczych z prawodawstwem WE. Szczególne znaczenia dla polskiego prawa pracy, w tym przepisów dotyczących bezpieczeństwa i higieny pracy mają następujące dyrektywy Rady WE: Dyrektywa Rady 89/654/EWG z dnia 30 listopada 1989 r., która została wprowadzona do prawa polskiego rozporządzeniem MPiPS z dnia 26 września 1997r. w sprawie ogólnych przepisów bhp (t.j. Dz. U. z 2003 r. Nr 169 poz. 1650) Dyrektywa Rady 90/269 /EWG z dnia 29 maja 1990 r., która została wprowadzona do prawa polskiego rozporządzeniem MPiPS z dnia 14 marca 2000 r. w sprawie przepisów bhp przy ręcznych pracach transportowych (t.j.: Dz. U. z 2000 r. Nr 26 poz. 313 z późn. zm.)Dyrektywa Rady 9258//EWG z dnia 24 czerwca 1992 r., która została wprowadzona do prawa polskiego rozporządzeniem MPiPS z dnia 26 września 1997 r. w sprawie ogólnych przepisów bhp (t.j.: Dz. U. z 2003 r. Nr 169 poz. 1650) oraz Polskimi Normami w sprawie znaków bezpieczeństwa (PN-92/N-01256/01; PN-92/N-01256/02; PN-93/N-01256/03)

1.1.6.Polskie normy

Polskie Normy, które w zasadzie nie są źródłami prawa, mogą zostać podniesione do rangi przepisu prawa, jeśli akt prawny wyższego rzędu np. rozporządzenie wprowadza obowiązek ich stosowania. Szczególnie dużo takich przepisów znajduje się w rozporządzeniu MPiPS z dnia 26 września 1997 r. w sprawie ogólnych przepisów bhp (t.j. Dz. U. z 2003 r. Nr 169 poz. 1650). Wykaz ważniejszych norm stosowanych w zakresie bezpieczeństwa i higieny pracy w załączeniu.

1.1.7.Przepisy wewnątrzzakładowe.

Regulamin pracy

–jest aktem wydawanym z upoważnienia Kodeksu pracy przez pracodawcę w uzgodnieniu ze związkami zawodowymi. Regulamin pracy ustala organizację i porządek w procesie pracy oraz związane z tym prawa i obowiązki pracowników. Regulamin pracy nie może być mniej korzystny dla pracownika niż o tym stanowią przepisy prawa pracy wyższego rzędu. Regulamin pracy zgodnie z art. 104 Kodeksu pracy, który określa ściśle jego obligatoryjny zakres, powinien ustalać w szczególności:

- organizacje pracy, warunki przebywania na terenie zakładu pracy w czasie pracy i po jej zakończeniu, wyposażenie pracowników w narzędzia i materiały, a także w odzież i obuwie robocze oraz w środki ochrony indywidualnej i higieny osobistej,
- wykaz prac wzbronionych dla pracowników młodocianych i kobiet
- objętych szczególną ochroną prawną,

- wykaz prac niebezpiecznych,
- wykaz prac, które mogą być wykonywane przez co najmniej dwu pracowników,
- obowiązki dotyczące bezpieczeństwa i higieny pracy oraz ochrony przeciwpożarowej, w tym także informowania pracowników o ryzyku zawodowym występującym na stanowisku pracy.

Układ zbiorowy

–akt zawarty między pracodawcą a związkami zawodowymi na podstawie przepisów działu XI Kodeksu pracy, w którym określono warunki, jakim powinna odpowiadać treść stosunku pracy i wzajemne zobowiązania stron układu. Układ może regulować także inne sprawy, w tym w zakresie bezpieczeństwa i higieny pracy, nie uregulowane w przepisach prawa pracy w sposób bezwzględnie zobowiązujący (*iuris cogentis*). Układ zawiera się do wszystkich pracowników zatrudnianych przez pracodawcę chyba, że strony postanowią inaczej. Układ zbiorowy może ustalać organizację i porządek w procesie pracy oraz związane z tym prawa i obowiązki pracowników. W takim przypadku pracodawca nie wprowadza regulaminu pracy.

Instrukcje bhp

-są aktami wydawanymi przez pracodawcę z upoważnienia art. 237–⁴ Kodeksu pracy oraz paragrafu 41 rozporządzenia MPiPS z dnia 26 września 1997 r. w sprawie ogólnych przepisów bhp (t.j.: Dz. U. z 2003 r. Nr 169 poz. 1650), w celu uszczegółowienia przepisów wyższego rzędu do konkretnego stanowiska pracy, lub sprecyzowania do konkretnej sytuacji. Pracodawca ma obowiązek udostępnić pracownikom do stałego korzystania aktualne instrukcje bezpieczeństwa i higieny pracy dotyczące np.:

- stosowanych w zakładzie pracy procesów technologicznych oraz wykonywania prac związanych z zagrożeniami wypadkowym i lub zagrożeniami zdrowia pracowników;
- obsługi maszyn i innych urządzeń technicznych;
- postępowania z materiałami szkodliwymi dla zdrowia i niebezpiecznymi;
- udzielania pierwszej pomocy. Instrukcje powinny w sposób zrozumiały dla pracowników wskazywać czynności, które należy wykonać przed rozpoczęciem danej pracy, zasady i sposoby bezpiecznego wykonywania pracy, czynności do wykonania po jej zakończeniu oraz zasady postępowania w sytuacjach awaryjnych stwarzających zagrożenia dla życia lub zdrowia pracowników.

1.1.8. Podsumowanie. Źródłami prawa pracy w Polsce są:

- Konstytucja,
- Kodeks pracy,

- Ustawy „okołokodeksowe”,
- Rozporządzenia Rady Ministrów, Ministra Gospodarki i Pracy i innych ministrów,
- Polskie Normy, jeśli wprowadzono przepisem obowiązek ich stosowania,
- Regulamin pracy (jeśli jest wprowadzony),
- Układ zbiorowy (jeśli jest zawarty),
- Instrukcje bezpieczeństwa i higieny pracy. Polskie prawo pracy jest zharmonizowane z ustawodawstwem międzynarodowym w tym z Konwencjami Międzynarodowej Organizacji Pracy, z dyrektywami Wspólnoty Europejskiej oraz jest zgodne z Europejską Kartą Społeczną podpisaną w Turynie w 1961 r. a ratyfikowaną przez Polskę 10 czerwca 1997 r.

Zestaw pytań kontrolnych nr 1.

1. Omów hierarchię aktów prawnych w RP.
1. Podaj przykład gwarancji ustrojowej, jakie w zakresie bezpieczeństwa i higieny pracy zawiera konstytucja RP.
2. W jakim dziale kodeksu pracy znajdują się przepisy regulujące kompleksowo problematykę bezpieczeństwa i higieny pracy?
3. Wymień przynajmniej dwie ustawy, oprócz Kodeksu pracy, które stanowią źródło prawa pracy w RP?
4. Na jakiej podstawie wydawane są rozporządzenia, w RP?
5. Jakie podmioty mogą wydawać rozporządzenia w RP?
6. Kto i do kogo może zaskarżyć rozporządzenie na niezgodność z ustawą?
7. Pod jakim warunkiem Polską Normę można uznać za źródło prawa?
8. Jakie zagadnienia dotyczące bezpieczeństwa i higieny pracy powinny być uregulowane w regulaminie pracy?
9. Jakie postanowienia mogą zawierać układy zbiorowe?
10. Wymień rodzaje instrukcji bezpieczeństwa i higieny pracy, jakie pracodawca ma obowiązek udostępnić pracownikom do stałego korzystania.
11. Wymień czynności, jakie w sposób zrozumiały dla pracowników powinny wskazywać instrukcje bezpieczeństwa i higieny pracy.
12. Wymień rodzaje aktów prawnych, w których dokonuje się harmonizacji polskiego prawa pracy z prawodawstwem międzynarodowym w tym z konwencjami Międzynarodowej Organizacji Pracy i dyrektywami WE.
13. W którym roku Polska ratyfikowała Europejską Kartę Społeczną?

10 czerwca 1997 r

2.Obowiązki pracodawcy i pracownika w zakresie bhp oraz odpowiedzialność za naruszenie zasad i przepisów bhp.

2.1. Obowiązki pracodawcy i uprawnienia pracownika w zakresie bhp.

Problematyka dotycząca bezpieczeństwa i higieny pracy unormowana jest m.in. w art. 15 k.p., a następnie rozwinięta w art. 94 i 207. Zawarte tam przepisy nakładają na pracodawcę liczne obowiązki o charakterze ogólnym np.:

chronić życie i zdrowie pracowników poprzez zapewnienie bezpiecznych i higienicznych warunków pracy, zaznajamianie pracowników podejmujących pracę z zakresem obowiązków, sposobem wykonywania pracy oraz ich podstawowymi uprawnieniami, zapewnienie wykorzystania czasu pracy i pełnego wykorzystania kwalifikacji i uprawnień pracowników, organizowanie pracy w sposób zapewniający zmniejszenie uciążliwości, zapewnienie bezpiecznych i higienicznych warunków pracy oraz prowadzenie systematycznych szkoleń w tym zakresie, stworzenie warunków do podnoszenia kwalifikacji zawodowych, zapewnienie przestrzegania w zakładzie pracy przepisów oraz zasad bezpieczeństwa i higieny pracy zapewnienie wykonania nakazów, wystąpień, decyzji i zarządzeń wydawanych przez organy nadzoru nad warunkami pracy, zapewnienie wykonania zaleceń społecznego inspektora pracy, zapewnienie zawiadomienia właściwego inspektora pracy oraz właściwego państwowego inspektora sanitarnego o miejscu, rodzaju i zakresie prowadzonej działalności gospodarczej oraz o zmianie miejsca, rodzaju i zakresu tej działalności. Ponadto na pracodawcy ciąży:

obowiązek badania, w porozumieniu z organami Państwowej Inspekcji Sanitarnej przyczyn objawów choroby zawodowej stwierdzonych u pracownika, charakteru i rozmiaru zagrożenia tą chorobą, bezzwłocznego przystąpienia do usuwania czynników powodujących powstawanie choroby zawodowej i zastosowania środków zapobiegających, obowiązek przeniesienia od innej, odpowiedniej pracy pracownika ze stwierdzonymi objawami choroby zawodowej, jeżeli konieczność zmiany pracy wynika z orzeczenia lekarskiego, obowiązek zapewnienia bezpłatnie posiłków profilaktycznych pracownikom zatrudnionym w warunkach szczególnie uciążliwych, jeżeli jest to niezbędna ze względów zapobiegawczych, obowiązek przeniesienia do innej, odpowiedniej pracy pracownika, który stał się niezdolny do pracy wskutek wypadku przy pracy lub choroby zawodowej i nie został zaliczony do żadnej grupy inwalidów, obowiązek bezzwłocznego zbadania okoliczności i przyczyn wypadków przy pracy oraz stosowania odpowiednich środków zapobiegawczych, sporządzania

wymaganej przepisami dokumentacji powypadkowej z jednoczesnym obowiązkiem niezwłocznego zawiadomienia inspektora pracy i prokuratora oraz jednostki nadrzędnej o każdym śmiertelnym, ciężkim lub zbiorowym wypadku przy pracy, Obowiązki o charakterze konkretnym. Praktyczna realizacja ww. obowiązków wymaga od pracodawcy zapewnienia pracownikom właściwych (zgodnych z wymaganiami bhp) m.in.:

- dróg komunikacyjnych , transportowych , przejść i dojazdów pożarowych,
- obiektów budowlanych,
- pomieszczeń pracy oraz pomieszczeń higieniczno-sanitarnych,
- urządzeń higieniczno-sanitarnych oraz niezbędnych środków higieny osobistej
- maszyn i urządzeń technicznych,
- ochrony przed zagrożeniami od czynników niebezpiecznych, szkodliwych i uciążliwych procesów pracy,
- profilaktycznej ochrony zdrowia, w tym badań lekarskich oraz oceny ryzyka zawodowego,
- postępowania w razie wypadku przy pracy lub choroby zawodowej,
- szkoleń bhp, w tym wstępnych przed dopuszczeniem do pracy oraz okresowych,
- środków ochrony indywidualnej.

2.2. Uprawnienia pracownika w zakresie bhp.

Kodeksowa zasada bezpiecznych i higienicznych warunków pracy oznacza, że poszczególnym obowiązkom pracodawcy w zakresie bhp odpowiadają konkretne uprawnienia pracownika, które egzekwują na rzecz pracownika liczne organy nadzoru państwowego i społecznego nad warunkami pracy. Jednak pracownik ma także uprawnienia do dochodzenia swych praw z własnej inicjatywy. Kodeks pracy reguluje to zagadnienie w **art. 210**:

§1. W razie, gdy warunki pracy nie odpowiadają przepisom bezpieczeństwa i higieny pracy i stwarzają bezpośrednie zagrożenie dla zdrowia lub życia pracownika albo, gdy wykonywana przez niego praca grozi takim niebezpieczeństwem innym osobom, pracownik ma prawo powstrzymać się od wykonywania pracy, zawiadamiając o tym przełożonego.

§2. Jeżeli powstrzymanie się od wykonywania pracy nie usuwa zagrożenia, o którym mowa w §1, pracownik ma prawo oddalić się z miejsca zagrożenia, zawiadamiając o tym niezwłocznie przełożonego.

.§3. Za czas powstrzymywania się od wykonywania pracy lub oddalenia się z miejsca zagrożenia w przypadkach, o których mowa w §1 i §2, pracownik zachowuje prawo do wynagrodzenia.

Art. 210 § 1 k.p. stanowi podstawę prawną do wystąpienia pracownika z roszczeniami wobec pracodawcy o wypłatę takiego wynagrodzenia.

2.3.Obowiązki pracownika w zakresie bhp.

Każdy zawierając umowę o pracę, przyjmuje na siebie obowiązki określone w Kodeksie pracy w art. 100.

Art.100 § 1 k.p.: Pracownik jest obowiązany wykonywać pracę sumiennie i starannie oraz stosować się do poleceń przełożonych, które dotyczą pracy, jeżeli nie są one sprzeczne z przepisami prawa lub umowy o pracę.

Art.100 § 2. k.p.: Pracownik jest obowiązany w szczególności:

- 1)przestrzegać czasu pracy ustalonego w zakładzie pracy,
- 2)przestrzegać regulaminu pracy i ustalonego w zakładzie pracy porządku,
- 3)przestrzegać przepisów oraz zasad bezpieczeństwa i higieny pracy, a także przepisów przeciwpożarowych,
- 4)dbać o dobro zakładu pracy, chronić jego mienie oraz zachowywać w tajemnicy informacje, których ujawnienie mogłoby narazić pracodawcę na szkodę,
- 5)przestrzegać tajemnicy określonej w odrębnych przepisach,
- 6)przestrzegać w zakładzie pracy zasad współżycia społecznego.

Skonkretyzowanie tych obowiązków zawarte jest art. **211 k.p.**, który stanowi, że przestrzeganie przepisów i zasad bezpieczeństwa i higieny pracy jest podstawowym obowiązkiem pracownika, a w szczególności pracownik jest obowiązany:

znać i przestrzegać zasady bezpieczeństwa i higieny pracy, brać udział w szkoleniu i instruktażu z tego zakresu oraz poddawać się egzaminom sprawdzającym, wykonywać pracę w sposób zgodny z przepisami i zasadami bezpieczeństwa i higieny pracy oraz stosować się do wydanych w tym zakresie poleceń i wskazówek przełożonych, dbać o należyty stan maszyn, urządzeń, narzędzi i sprzętu oraz o porządek i ład w miejscu pracy, stosować środki ochrony zbiorowej, a także używać przydzielonych środków ochrony indywidualnej oraz odzieży i obuwia roboczego, zgodnie z ich przeznaczeniem, poddawać się wstępnym, okresowym i kontrolnym oraz innym zaleconym badaniom lekarskim i stosować się do wskazań lekarskich, niezwłocznie zawiadomić przełożonego o zauważonym w zakładzie pracy wypadku lub zagrożeniu życia lub zdrowia ludzkiego oraz ostrzec współpracowników, a także inne osoby znajdujące się w rejonie zagrożenia o grożącym niebezpieczeństwie,

współdziałać z pracodawcą i przełożonymi w wypełnianiu obowiązków dotyczących bezpieczeństwa i higieny pracy.

2.4.Odpowiedzialność za naruszenie przepisów i zasad bhp.

Rodzaje odpowiedzialności:

- odpowiedzialność porządkowa (służbowa),
- odpowiedzialność wykroczeniowa,
- odpowiedzialność karna
- odpowiedzialność materialna (odszkodowawcza)

Odpowiedzialność porządkowa.

Przestrzeganie przepisów i zasad bhp art. **211 k.p.** uznaje za podstawowy obowiązek pracownika. Odpowiedzialności porządkowej podlegają wszyscy pracownicy zakładu pracy. Przedmiotem odpowiedzialności jest naruszenie ustalonego porządku i dyscypliny pracy, regulaminu pracy, przepisów bezpieczeństwa i higieny pracy oraz przepisów przeciwpożarowych. Pracodawca przed wymierzeniem kary winien wysłuchać pracownika na okoliczność popełnionego przez niego naruszenia obowiązku pracowniczego, co określa art. **108-113** Kodeksu Pracy. Pracodawca za nieprzestrzeganie przez pracownika ustalonego porządku w zakładzie pracy oraz za nieprzestrzeganie przepisów bhp i ppoż. może zastosować jeden z wymienionych w **art. 108 § 1 k.p.** środków:

- karę upomnienia,
- karę nagany,
- karę pieniężną.

Ciężkie naruszenie podstawowych obowiązków pracowniczych (np. spowodowanie lub przyczynienie się do powstania zagrożenia wypadkowego albo notoryczne, wielokrotne naruszenie przepisów bhp) może spowodować zastosowanie przez pracodawcę **art. 52 § 1 k.p.**, tj. rozwiązaniem umowy o pracę bez wypowiedzenia z winy pracownika.

Odpowiedzialność wykroczeniowa na podstawie art. 281-283 Kodeksu pracy oraz przepisów ustawy o Społecznej Inspekcji.

Odpowiedzialności tej za naruszenie praw pracowniczych podlegają osoby pełniące funkcje kierownicze, odpowiedzialne za przestrzeganie przepisów prawa, bezpieczeństwa i higieny pracy, przepisów sanitarnych, przepisów przeciwpożarowych oraz innych przepisów, które dopuściły się niedopełnienia swoich obowiązków w zakresie bhp. Organem, który stosuje postępowanie wykroczeniowe za naruszenie przepisów prawa pracy oraz ochrony pracy na podstawie wniosku PIP

jest Sąd Grodzki. Odpowiedzialność pracodawcy za wykroczenia przeciwko prawom pracownika obejmuje m.in.:

Art. 281 Kto, będąc pracodawcą lub działając w jego imieniu:

- 1) zawiera umowę cywilnoprawną w warunkach, w których zgodnie z art.22 §1 powinna być zawarta umowa o pracę,
 - 2) nie potwierdza na piśmie zawartej z pracownikiem umowy o pracę,
 - 3) wypowiada lub rozwiązuje z pracownikiem stosunek pracy bez wypowiedzenia, naruszając w sposób rażący przepisy prawa pracy,
 - 4) stosuje wobec pracowników inne kary niż przewidziane w przepisach prawa pracy o odpowiedzialności porządkowej pracowników,
 - 5) narusza przepisy o czasie pracy lub przepisy o uprawnieniach pracowników związanych z rodzicielstwem i zatrudnianiu młodocianych,
 - 6) nie prowadzi dokumentacji w sprawach związanych ze stosunkiem pracy oraz akt osobowych pracowników,
 - 7) pozostawia dokumentację w sprawach związanych ze stosunkiem pracy oraz akta osobowe pracowników w warunkach grożących uszkodzeniem lub zniszczeniem,
- podlega karze grzywny od 1000 do 30000 zł.**

Art. 283 §1. Kto będąc odpowiedzialnym za stan bezpieczeństwa i higieny pracy w zakładzie pracy albo kierując pracownikami lub innymi osobami fizycznymi, nie przestrzega przepisów lub zasad bezpieczeństwa i higieny pracy **podlega karze grzywny od 1000 zł do 30000 zł.**

§ 2 tej samej karze podlega, kto:

- 2) wbrew obowiązkowi nie zapewnia, aby budowa lub przebudowa obiektu budowlanego albo jego części, w których przewiduje się pomieszczenia pracy, była wykonywana na podstawie projektów uwzględniających wymagania bezpieczeństwa i higieny pracy, pozytywnie zaopiniowanych przez uprawnionych rzeczoznawców,
- 3) wbrew obowiązkowi wyposaża stanowiska pracy w maszyny i inne urządzenia techniczne, które nie spełniają wymagań dotyczących oceny zgodności,
- 4) wbrew obowiązkowi dostarcza pracownikowi środki ochrony indywidualnej, które nie spełniają wymagań dotyczących oceny zgodności,
- 5) wbrew obowiązkowi stosuje:
 - a. materiały i procesy technologiczne bez uprzedniego ustalenia stopnia ich szkodliwości dla zdrowia pracowników i bez podjęcia odpowiednich środków profilaktycznych,
 - b. substancje i preparaty chemiczne nie oznakowane w sposób widoczny i umożliwiającą ich identyfikację,

c. niebezpieczne substancje i niebezpieczne preparaty chemiczne

nie posiadające kart charakterystyki tych substancji, a także opakowań zabezpieczających przed ich szkodliwym działaniem, pożarem lub wybuchem,

6)wbrew obowiązkowi nie zawiadamia właściwego okręgowego inspektora pracy, prokuratora lub innego właściwego organu o śmiertelnym, ciężkim lub zbiorowym wypadku przy pracy oraz o każdym innym wypadku, który wywołał wymienione skutki, mającym związek z pracą, jeżeli może być uznany za wypadek przy pracy, nie zgłasza choroby zawodowej albo podejrzenia o taką chorobę, nie ujawnia wypadku przy pracy lub choroby zawodowej, albo

przedstawia niezgodne z prawdą informacje, dowody lub dokumenty dotyczące takich wypadków i chorób,

7)nie wykonuje w wyznaczonym terminie podlegającego wykonaniu nakazu organu Państwowej Inspekcji Pracy,

8)utrudnia działalność organu Państwowej Inspekcji Pracy, w szczególności uniemożliwia prowadzenie wizytacji zakładu pracy lub nie udziela informacji niezbędnych do wykonywania jej zadań,

9)bez zezwolenia właściwego inspektora pracy dopuszcza do wykonywania pracy lub innych zajęć zarobkowych przez dziecko do ukończenia przez nie 16 roku życia.

Odpowiedzialność wykroczeniowa na podstawie Kodeksu wykroczeń. Możliwe też jest poniesienie odpowiedzialności wynikającej z przepisów zawartych w innych dziedzinach prawa, w tym na podstawie Kodeksu wykroczeń. Karami są: areszt, ograniczenie wolności, grzywna, nagana. Kara aresztu trwa najkrócej 5, najdłużej 30 dni. Kara ograniczenia wolności trwa 1 miesiąc.

Art. 70 § 1. Kto będąc niezdolny do wykonania czynności dla życia lub zdrowia człowieka, taką czynność przedsięwzięrze albo kto poleca ją osobie do jej wykonania niezdolnej lub wbrew obowiązkowi nadzoru dopuszcza do wykonywania takiej czynności przez osobę niezdolną podlega karze aresztu albo grzywny.

§2. Tej samej karze podlega, kto wbrew obowiązkowi zachowania trzeźwości znajduje się w stanie po użyciu alkoholu lub podobnie działającego środka i podejmuje w tym stanie czynności zawodowe.

Art. 71.Kto przez wadliwe wykonanie urządzeń lub uczynienie ich niezdatnymi do funkcjonowania zgodnie z przeznaczeniem albo przez niewłaściwe ich użytkowanie lub samowolne uruchomienie wywołuje stan niebezpieczny dla życia lub zdrowia człowieka, **podlega karze aresztu albo grzywny.**

Art. 72. Kto wbrew swemu obowiązkowi nie dokonuje odpowiedniego zabezpieczenia miejsca niebezpiecznego dla życia lub zdrowia człowieka, **podlega karze aresztu albo grzywny.**

Art. 73. Kto wbrew swemu obowiązkowi nie zawiadamia odpowiedniego organu lub osoby o wiadomym mu niebezpieczeństwie grożącym życiu lub zdrowiu człowieka albo mieniu w znacznych rozmiarach, **podlega karze aresztu albo grzywny.**

Art.82 §1.Kto nieostrożnie obchodzi się z ogniem lub wykracza przeciwko przepisom dotyczącym zapobiegania i zwalczania pożarów, a w szczególności:

- 1) nie wyposaża budynków w odpowiednie urządzenia lub sprzęt przeciwpożarowy lub nie utrzymuje ich w stanie zdatnym do użytku;
 - 2) utrudnia okresowe czyszczenie komina lub nie dokonuje bez zwłoki naprawy uszkodzeń komina i wszelkich przewodów dymowych;
 - 3) nie usuwa lub nie zabezpiecza w obrębie budynków urządzeń lub materiałów stwarzających niebezpieczeństwo powstania pożaru;
 - 4) eksploatuje w sposób niewłaściwy urządzenia energetyczne lub ciepłne lub pozostawia je uszkodzone w stanie mogącym spowodować wybuch lub pożar (...)
- podlega karze aresztu albo grzywny.**

Odpowiedzialność Karna

Naruszenie przepisów prawa na szkodę pracownika może również nosić znamiona przestępstwa. Ochrona osób wykonujących pracę zarobkową zawarta jest w dziale XXVIII k.k. rozdział: „**Przestępstwa przeciwko prawom osób wykonujących pracę Zarobkową**”. Przepisy te dotyczą nie tylko ochrony osób zatrudnionych na podstawie umowy o pracę, ale również **świadczących pracę na podstawie innych tytułów prawnych**(umowy cywilnoprawnej np. zlecenia czy samozatrudnienia).

Ustawodawca określił w nim konsekwencje za niedopełnienie obowiązków wynikających z innych przepisów z zakresu bezpieczeństwa pracy oraz ubezpieczenia społecznego:

Art. 218 k.k. (dot. złośliwego lub uporczywego naruszania praw zatrudnionych),

Art. 219 k.k. (dot. naruszenia przepisów o ubezpieczeniu społecznym),

Art. 220 k.k. (dot. rażącego naruszenia przepisów bhp),

Art. 221 k.k. (przestępstwa dotyczące wypadków i chorób zawodowych).

Skazanym z tych przepisów może być każdy, na kim ciąży w zakładzie pracy odpowiedzialność za sprawy BHP. Karze może podlegać, więc nie tylko pracodawca, ale również osoby kierujące w imieniu pracodawcy osobami świadczącymi pracę.

Odpowiedzialność materialna (odszkodowawcza).

Pracownik, który czynem zabronionym (np. naruszając przepisy bhp) ze swej winy wyrządził szkodę w mieniu pracodawcy obowiązany jest do jej naprawienia na podstawie przepisów Działu 5 Kodeksu pracy. Odszkodowanie obejmuje rzeczywistą wartość szkody, to znaczy nie obejmuje tzw. niezyskanych korzyści, jednak nie może ono przewyższać kwoty trzymiesięcznego wynagrodzenia przysługującego pracownikowi w dniu wyrządzenia szkody. Jeżeli jednak pracownik wyrządził szkodę umyślnie obowiązany jest do jej naprawienia w pełnej wysokości. Naprawienie szkody może nastąpić na podstawie ugody między pracownikiem i pracodawcą np. poprzez potrącanie pracownikowi odpowiednich kwot z wynagrodzenia za pracę przez określony czas. W razie braku zgody pracownika o odszkodowaniu orzeka sąd pracy. Pracownik nie odpowiada za szkodę wynikłą w związku z działaniem w granicach dopuszczalnego ryzyka

Zestaw pytań kontrolnych nr 2.

1. Wymień przynajmniej 3 obowiązki pracodawcy w zakresie bhp o charakterze ogólnym.
2. Wymień przynajmniej 3 obowiązki pracodawcy w zakresie bhp o charakterze konkretnym.
3. Wymień przynajmniej 3 uprawnienia pracownika w zakresie bhp.
4. Wymień konkretne obowiązki pracownika w zakresie bhp określone w art. 211 Kodeksu pracy.
5. Jakie znasz rodzaje odpowiedzialności za naruszenie przepisów bhp?
6. Kto podlega odpowiedzialności porządkowej za naruszanie przepisów bhp ?
7. Wymień rodzaje kar stosowanych w ramach odpowiedzialności porządkowej pracownika.
8. Kto podlega odpowiedzialności wykroczeniowej za naruszanie przepisów bhp?
9. Wymień rodzaje kar stosowanych za wykroczenia opisane w Kodeksie pracy.
10. Podaj przynajmniej 3 przykłady wykroczeń z Kodeksu pracy.
11. Wymień rodzaje kar stosowanych za wykroczenia opisane w art. art. 70-73 Kodeksu wykroczeń.
12. Podaj przynajmniej 3 przykłady wykroczeń opisanych w art. art. 70-73 i 82 Kodeksu wykroczeń.
13. Kto podlega odpowiedzialności karnej za naruszanie przepisów bhp?
14. Podaj przynajmniej 1 przykład przestępstwa przeciwko prawom pracownika.
15. Kto podlega odpowiedzialności materialnej za naruszanie przepisów bhp?
16. Jak ustala się wysokość odszkodowania pracownika za szkodę wyrządzoną z jego winy w mieniu pracodawcy na skutek naruszenia przepisów bhp

3.Ochrona pracy kobiet i młodocianych.

3.1.Ochrona pracy kobiet.

W dziale VIII k.p. znajdują się przepisy o szczególnej ochronie pracę kobiet, na którą składają się:

zakaz zatrudniania kobiet w ciąży w godzinach nadliczbowych oraz w porze nocnej, zakaz zatrudniania kobiety w ciąży albo karmiącej dziecko piersią, w warunkach szkodliwych lub uciążliwych, prawo do urlopu macierzyńskiego i wychowawczego, ochrona trwałości stosunku pracy w okresie ciąży, urlopu macierzyńskiego i wychowawczego, zakaz wykonywania prac szczególnie uciążliwych lub szkodliwych dla zdrowia kobiet

Wykaz prac szczególnie uciążliwych lub szkodliwych dla zdrowia kobiet znajduje się w rozporządzeniu Rady Ministrów z dnia 10 września 1996 r. (Dz. U. Nr 114. poz. 545 z późn. zm.)

1.Nie wolno zatrudniać kobiet do:

a)prac związanych z wysiłkiem fizycznym i transportem ciężarów, przy których wydatek energetyczny netto wynosi 5000kJ/zmianę roboczą (1200 kcal/zmianę roboczą) lub przy pracy dorywczej

–4 x na godz. W czasie zmiany roboczej

–20 kJ/min (4,8 kcal/min) oraz pracy w wymuszonej pozycji ciała,

b)ręcznego podnoszenia i przenoszenia ciężarów o masie przekraczającej:

-12 kg

–przy pracy stałej,

-20 kg

–przy pracy dorywczej (4 x na godz. w czasie zmiany roboczej)

c)ręcznego

przenoszenia pod górę

–po pochylniach, schodach itp., których

maksymalny kąt nachylenia przekracza 30°, a wysokość 5m

–ciężarów o masie przekraczającej:

8 kg przy pracy stałej

15 kg przy pracy dorywczej (4 X na godz. w czasie zmiany roboczej)

2.Nie wolno zatrudniać kobiet w ciąży i w okresie karmienia:

a)do prac, przy których najwyższe wartości obciążenia pracą mierzone wydatkiem energetycznym netto na ich wykonanie przekraczają 2900 kJ w czasie zmiany roboczej (696 kcal/zm.rob.),

- b) do prac wymagających ręcznego podnoszenia i przenoszenia ciężarów, jeżeli ich ciężar przekracza $\frac{1}{4}$ ciężarów określonych w pkt 1 b i 1 c,
- c) do prac, przy których wymagana jest wymuszona pozycja ciała,
- d) do prac wymagających pozycji stojącej łącznie ponad 3 godz. w czasie zmiany roboczej.

3. Nie wolno zatrudniać kobiet w ciąży i w okresie karmienia przy pracach, w których występuje mikroklimat:

- a) zimny, tzn. w warunkach, w których wskaźnik PMV określany wg PN jest mniejszy od $-1,5$,
- b) gorący, tzn. w warunkach, w których wskaźnik PMV określany wg PN jest większy od $1,5$,
- c) zmienny, tzn. w warunkach, w którym występują nagle zmiany temperatury powietrza w zakresie przekraczającym 15°C (wskaźnik PMV dla komfortu termicznego pomiędzy $+0,5$ a $-0,5$).

(PMV (Predicted Mean Vote) – wskaźnik stosowany w opisie komfortu cieplnego w pomieszczeniach zamkniętych. Stosowany głównie w klimatyzacji. Opisuje wrażenia cieplne człowieka, wyrażone w 7-stopniowej skali wrażeń cieplnych)

4. Nie wolno zatrudniać kobiet w ciąży i w okresie karmienia na stanowiskach, na których:

- a) poziom ekspozycji na hałas, odniesiony do 8-godzinnego dnia pracy, mierzony zgodnie z PN, przekracza 65 dB,
- b) występują drgania o ogólnym oddziaływaniu na organizm człowieka,
- c) występują pola elektromagnetyczne o natężeniu przekraczającym wartości dla strefy bezpiecznej,
- d) występuje przekroczenie $\frac{1}{4}$ wartości NDN promieniowania nadfioletowego,
- e) występuje narażenie na promieniowanie jonizacyjne,
- f) występuje otwarte źródło promieniowania jonizującego.

NDS (TLV, MAC, MAK) i NDN – najwyższe dopuszczalne stężenie i najwyższe dopuszczalne natężenie – wartość średnia ważona – stężenie toksycznego związku chemicznego lub natężenie inne czynnika szkodliwego, którego oddziaływanie na pracownika w ciągu 8-godzinnego dobowego i przeciętnego tygodniowego wymiaru czasu pracy określonego w Kodeksie Pracy, przez jego okres aktywności zawodowej nie powinno spowodować ujemnych zmian w jego stanie zdrowia, oraz w stanie zdrowia jego przyszłych pokoleń.

5. Kobieta w ciąży zatrudniona na stanowisku pracy wyposażonym w monitor ekranowy może być zatrudniona 8 godzin z tym, że po każdej godzinie pracy przysługuje jej 10 minutowa przerwa wliczana do czasu pracy.

6. Nie można zatrudniać kobiet do prac pod ziemią, poniżej poziomu gruntu i na wysokości:

- a) na stanowiskach pracy pod ziemią
– we wszystkich kopalniach, z wyjątkiem prac:

na stanowiskach kierowniczych, niewymagających stałego przebywania pod ziemią i wykonywania pracy fizycznej, w służbie zdrowia, w okresie studiów, w ramach szkolenia zawodowego, wykonywanej dorywczo i niewymagającej pracy fizycznej.

b) kobietom w ciąży zabrania się wykonywania pracy: na wysokości, poza stałymi galeriami, pomostami, podestami i innymi stałymi podwyższeniami, posiadającymi pełne zabezpieczenie przed upadkiem (bez potrzeby stosowania środków ochrony indywidualnej przed upadkiem), oraz wchodzenia i schodzenia po drabinach i klamrach.

7. Niedopuszczalne jest zatrudnianie kobiet w ciąży i okresie karmienia:

a) w kontakcie z czynnikami biologicznymi, stwarzającymi ryzyko zakażenia wirusem zapalenia wątroby typu B, wirusem ospy wietrznej i półpaśca, wirusem różyczki albo wirusem HIV, wirusem cytomegalii, pałeczką listeriozy lub toksoplazmozą,

b) do prac przy obsłudze zwierząt dotkniętych chorobami zakaźnymi i inwazyjnymi,

c) do prac w narażeniu na działanie czynników rakotwórczych,

d) do prac w narażeniu na substancje szkodliwe: chloropren, 2-etoksyetanol, etylenu dwubromek, leki cytostatyczne, mangan, 2-metoksyetanol, ołów i jego związki, styren, syntetyczne estrogeny i progesterony, węgla dwusiarczek, preparaty ochrony roślin,

e) na stanowiskach pracy, na których występuje narażenie na działanie rozpuszczalników organicznych.

3.2. Ochrona pracy młodocianych.

Pracownicy młodociani podlegają szczególnym zasadom ochrony, których celem jest ochrona zdrowia oraz zapewnienie warunków do zdobycia zawodu.

Pojęcie „**młodociany**” zdefiniowane, w art.190 §1 k.p. odnosi się do osoby, która ukończyła piętnaście lat, a nie ukończyła osiemnastego roku życia.

Art. 191 k.p. regulując warunki oraz formy zatrudnienia młodocianych, dopuszcza możliwość zatrudnienia młodocianego, który przedstawi ważne zaświadczenie lekarskie stwierdzające, że praca danego rodzaju nie stanowi zagrożenia dla jego zdrowia lub życia.

Młodociany nie posiadający kwalifikacji zawodowych może być zatrudniony tylko w celu przygotowania zawodowego.

Rada Ministrów na podstawie delegacji art. 204 k.p. w drodze rozporządzenia, ustaliła wykaz prac, przy których nie wolno zatrudniać młodocianych – rozporządzenie Rady Ministrów z dnia 24 sierpnia 2004 r. W sprawie wykazu prac

wzbronionych młodocianym i warunków ich zatrudniania przy niektórych z tych prac (Dz. U. Nr 200, poz. 2047 z późn. zm.).

Pracodawca, zatrudniając młodocianych, obowiązany jest objąć ich szczególną ochroną, a przede wszystkim:

a) w treści umowy o pracę określić:

- rodzaj przygotowania zawodowego (nauka zawodu lub przyuczenie do wykonywania określonej pracy),
- czas trwania i miejsce odbywania przygotowania zawodowego,
- sposób dokształcania teoretycznego,
- wysokość wynagrodzenia,

b) przeszkolić w zakresie bhp oraz przepisów i zasad bezpieczeństwa pracy obowiązujących w zakładzie pracy wg opracowanego w tym celu programu szkolenia,

c) wyposażyć w ubranie i obuwiu robocze oraz w środki ochrony indywidualnej, a ponadto przeprowadzić instruktaż z zakresu skutecznego stosowania środków ochrony indywidualnej,

d) organizować pracę oraz inne zajęcia na terenie zakładu pracy pod bezpośrednim nadzorem wyznaczonego opiekuna,

e) nie zatrudniać młodocianych do prac niedozwolonych określonych w rozporządzeniu Rady Ministrów z dnia 24 sierpnia 2004 r. (Dz. U. Nr 200, poz. 2047).

Nie wolno zatrudniać młodocianych przy następujących rodzajach prac:

1. Przy pracy związanej z nadmiernym wysiłkiem:

Rodzaj Pracy	Chłopcy		Dziewczęta	
Ręczne przemieszczanie ładunków o masie większej	Praca stała	Praca Dorywcza	Praca stała	Praca Dorywcza
	12 kg	20 kg	8 kg	14 kg
Przenoszenie po schodach	8 kg	12 kg	5 kg	10 kg

2. Przy pracach wymagających stale wymuszonej pozycji:

- w pozycji pochylonej,
- w przysiadzie,
- w pozycji leżącej (na boku lub na wznak – mechanika pojazdowa),
- prace wykonywane na kolanach (cyklinowanie podłóg, brukarstwo).

3. Przy pracach zagrażających prawidłowemu rozwojowi psychicznemu:

- prace, przy których mógłby być zagrożony dalszy prawidłowy rozwój psychiczny młodocianych, w szczególności:

- prace związane z produkcją, sprzedażą i konsumpcją wyrobów alkoholowych,
- prace związane z ubojem i obróbką poubojową zwierząt,
- obsługa zakładów kąpielowych i łaźni,
- prace rakarzy,
- prace przy sztucznym unasiennianiu zwierząt,
- prace w szpitalach dla nerwowo i psychicznie chorych,
- prace pokojowych w domach wczasowych i turystycznych, pensjonatach i hotelach,
- prace w warunkach nadmiernego obciążenia psychicznego, np. prace wymagające przetwarzania dużej liczby informacji i podejmowania decyzji.

4. Przy pracach w narażeniu na szkodliwe działanie czynników chemicznych, fizycznych i biologicznych:

- prace w narażeniu na działanie substancji i preparatów chemicznych (toksycznych, żrących i wybuchowych), w tym środków ochrony roślin, które mogą spowodować w organizmie poważne zmiany,
- prace w narażeniu na działanie czynników o działaniu rakotwórczym lub mutagennym,
- prace w kontakcie z lekami psychotropowymi,

5. Przy pracach w narażeniu na działanie szkodliwych substancji toksycznych. Przy pracach w warunkach narażenia na szkodliwe działanie czynników fizycznych:

- praca w hałasie, którego poziom ekspozycji odniesiony do 8-godzinnego dobowego wymiaru czasu pracy przekracza 80 dB,
- praca w narażeniu na drgania o ogólnym działaniu na organizm,
- prace w pomieszczeniach, w których temperatura przekracza 30° lub jest niższa od 14°, a wilgotność przekracza 65%,
- prace w warunkach podwyższonego ciśnienia lub obniżonego ciśnienia.

6. Przy pracach w warunkach narażenia na działanie czynników biologicznych:

- prace, przy których źródłem zakażenia może być człowiek,
- prace, przy których źródłem zarażenia są zwierzęta domowe,
- prace, przy których występują zagrożenia pochodzenia roślinnego.

7. Przy pracach stwarzających zagrożenie wypadkowe:

- prace, podczas których młodociani narażeni są na niebezpieczeństwa w czasie lub podczas:

- obsługi młotów pneumatycznych,
- rozbioru i trybowania mięsa,
- obsługi maszyn i ciągników,
- obsługi kotłów parowych oraz urządzeń, w których występuje ciśnienie powyżej 0,5 bara,
- obróbki drewna przy użyciu pilarek łańcuchowych, tarczowych, taśmowych, ramowych (traków) oraz przy zrywce, pozyskiwaniu i transporcie drewna,
- pracy zagrażającej porażeniem prądem elektrycznym,
- pracy grożącej zawaleniem:
 - pod ziemią,
 - w zagłębieniach o głębokości większej niż 0,7 m, których szerokość jest mniejsza niż dwukrotna głębokość,
 - przy budowie i rozbiórce obiektów budowlanych,
 - prace na wysokości powyżej 3m

8. Przy pracach w warunkach nieodpowiedniego oświetlenia, przy których wykonywaniu parametry oświetlenia nie odpowiadają wymaganiom PN-EN 12464-1:2004

Zestaw pytań kontrolnych nr 3.

1. Podaj przykładowo, w czym przejawia się szczególna ochrona pracy kobiet.

2. Czy wolno zatrudnić kobiety do:

- pracy w wymuszonej pozycji ciała,
- na stanowiskach pracy pod ziemią
- ręcznego podnoszenia i przenoszenia ciężarów o masie przekraczającej:
 - 12 kg – przy pracy stałej,
 - 20 kg – przy pracy dorywczej (4 x na godz. w czasie zmiany roboczej)

3. Czy wolno zatrudnić kobiety w ciąży i w okresie karmienia:

- do prac wymagających pozycji stojącej łącznie ponad 3 godz. w czasie zmiany roboczej,
- do prac przy obsłudze zwierząt dotkniętych chorobami zakaźnymi i inwazyjnymi,
- do prac w narażeniu na działanie czynników rakotwórczych,
- do prac w narażeniu na substancje szkodliwe.

4. Czy wolno zatrudnić kobiety w ciąży na stanowiskach, na których?

- poziom ekspozycji na hałas, odniesiony do 8-godzinnego dnia pracy przekracza 65 dB,
- występują drgania o ogólnym oddziaływaniu na organizm człowieka,
- występują pola elektromagnetyczne o natężeniu przekraczającym wartości dla strefy bezpiecznej,
- występuje przekroczenie $\frac{1}{4}$ wartości NDN promieniowania nadfioletowego,
- występuje narażenie na promieniowanie jonizacyjne,
- występuje otwarte źródło promieniowania jonizującego.

5. Podaj przykładowo, w czym przejawia się szczególna ochrona pracy młodocianych.

6. Co oznacza pojęcie „**młodociany**” wg art.190 §1 k.p.?

7. Czy wolno zatrudniać młodocianych przy pracach :

- w narażeniu na szkodliwe działanie czynników chemicznych, fizycznych i biologicznych,
- w narażeniu na działanie substancji i preparatów chemicznych (toksycznych, żrących i wybuchowych), w tym środków ochrony roślin, które mogą spowodować w organizmie poważne zmiany,
- w narażeniu na działanie czynników o działaniu rakotwórczym lub mutagennym,
- w kontakcie z lekami psychotropowymi.

8. Czy wolno zatrudniać młodocianych przy pracach:

- obsługi młotów pneumatycznych,
- rozbioru i trybowania mięsa,
- obsługi maszyn i ciągników,
- obsługi kotłów parowych oraz urządzeń, w których występuje ciśnienie powyżej 0,5 bara,
- obróbki drewna przy użyciu pilarek łańcuchowych, tarczowych, taśmowych, ramowych (traków) oraz przy zrywce, pozyskiwaniu i transporcie drewna,
- zagrażających porażeniem prądem elektrycznym,
- grożących zawaleniem,

9. Czy wolno zatrudniać młodocianych przy pracach?

- w hałasie, którego poziom ekspozycji odniesiony do 8-godzinnego dobowego wymiaru czasu pracy przekracza 80 dB,
- w narażeniu na drgania o ogólnym działaniu na organizm,
- w pomieszczeniach, w których temperatura przekracza 30° lub jest niższa od 14°, a wilgotność przekracza 65%.

3. Wypadki przy pracy i choroby zawodowe oraz świadczenia z nimi związane.

Ustawa z dnia 30 października 2002 r. o ubezpieczeniu społecznym z tytułu wypadku przy pracy i chorób zawodowych (Dz. U. Nr 1999, poz. 1673 z późn. zm.), określa:

- rodzaje świadczeń z tytułu wypadków przy pracy i chorób zawodowych oraz warunki nabywania prawa do tych świadczeń,
- zasady oraz tryb przyznawania świadczeń, ustalania ich wysokości oraz zasady ich wypłaty,
- zasady różnicowania składki na ubezpieczenie społeczne z tytułu wypadków przy pracy i chorób zawodowych w zależności od zagrożeń zawodowych i ich skutków.
- zasady finansowania profilaktyki wypadkowej,
- definicje choroby zawodowej,
- definicje wypadku przy pracy.

3.1. Choroby zawodowe.

Zgodnie z art. 4 ustawy z dnia 30 października 2002 r. **za chorobę zawodową uważa się chorobę określoną w wykazie chorób zawodowych, o którym mowa w art. 237 § 1 pkt 2 Kodeksu pracy, jeżeli została spowodowana działaniem czynników szkodliwych dla zdrowia występujących w środowisku pracy lub sposobem wykonywania pracy.**

Zgłoszenie podejrzenia choroby zawodowej oraz jej rozpoznanie stosownie do rozporządzenia Rady Ministrów z dnia 30 lipca 2002 r. w sprawie wykazu chorób zawodowych, szczegółowych zasad postępowania w sprawach zgłaszania podejrzenia, rozpoznawania i stwierdzenia chorób zawodowych oraz podmiotów właściwych w tych sprawach (Dz. U. Nr 132, poz. 1115) – może nastąpić u pracownika lub byłego pracownika w okresie jego zatrudnienia lub po ustaniu zatrudnienia, nie później jednak niż w okresie określonym w wykazie chorób zawodowych.

Przy ocenie narażenia uwzględnia się występujące czynniki środowiska pracy pracownika (czynniki chemiczne, biologiczne, alergenów oraz sposób wykonywania pracy).

Ustalenie, że stan zdrowia pracownika spowodowany jest działaniem czynników szkodliwych dla zdrowia występujących w środowisku pracy lub sposobem wykonywania pracy i ma kwalifikację choroby zawodowej wg wykazu zamieszczonego w rozporządzeniu Rady Ministrów z dnia 30 lipca 2002 r. (Dz. U. Nr 132, poz. 1115) jest decyzją administracyjną.

3.2. Definicje wypadków przy pracy:

Wśród wypadków zawodowych wyróżniane są:

- 1) wypadki przy pracy osób świadczących pracę na zasadzie umowy o pracę
- 2) wypadki traktowane na równi z wypadkami przy pracy
- 3) wypadki przy pracy osób świadczących pracę na innej zasadzie niż umowa o pracę (umowy cywilnoprawne, samozatrudnienie)

Wypadek przy pracy (zgodnie definicją zawartą w art. 3. ust. 1 ustawy z dnia 30 października 2002 r. Dz. U. Nr 199, poz. 1673 z późn. zm.) jest to zdarzenie nagłe, wywołane przyczyną zewnętrzną, powodujące uraz lub śmierć, które nastąpiło w związku z wykonywaną pracą:

- a) podczas lub w związku z wykonywaniem przez pracownika zwykłych czynności albo na polecenie przełożonego
- b) podczas lub w związku z wykonywaniem przez pracownika czynności na rzecz pracodawcy nawet bez polecenia
- c) w czasie pozostawania pracownika w dyspozycji pracodawcy w drodze pomiędzy siedzibą pracodawcy, a miejscem wykonywania obowiązku wynikającego ze stosunku pracy

Wypadek zrównany z wypadkiem przy pracy w zakresie upoważnienia świadczeń określonych w ustawie jest wypadek, któremu uległ pracownik:

- w czasie podróży służbowej w okolicznościach innych niż wypadek przy pracy
- podczas szkolenia w zakresie powszechnej samoobrony
- przy wykonywaniu zadań powierzonych przez organizację związkową - wypadkami zrównanymi z wypadkami przy pracy są tylko te wypadki, które zaistniały przy wykonywaniu zadań zleconych przez organizacje zawodowe mające siedzibę w zakładzie pracy, a delegowanie pracownika do pracy na rzecz organizacji zostało ustalone z pracodawcą.

Zgodnie z art.3 ust. 3 30 października 2002 r. za wypadek przy pracy uważa się również zdarzenie nagłe, wywołane przyczyną zewnętrzną powodujące uraz lub śmierć, które nastąpiło w okresie ubezpieczenia wypadkowego podczas:

- wykonywania pracy na podstawie umowy agencyjnej lub umowy zlecenia lub umowy o świadczenie usług, do których zgodnie z kodeksem cywilnym stosuje się przepisy dotyczące zlecenia,
- wykonywania zwykłych czynności związanych z prowadzeniem działalności pozarolniczej (jednoosobowa działalność gospodarcza) w rozumieniu przepisów o systemie ubezpieczeń społecznych.

Wypadki w drodze do pracy i z pracy wg. ustawy z dnia 17 grudnia 1998 r. o emeryturach i rentach z Funduszu Ubezpieczeń Społecznych (Dz. U. Nr 162, poz. 1118 z późn. zm.) jest to wypadek, któremu uległ pracownik w drodze do pracy lub z pracy, pod warunkiem, że droga była najkrótsza, lub najbardziej dogodna ze względów komunikacyjnych dla poszkodowanego oraz, że nie została przerwana. Za drogę do pracy lub z pracy uważa się również drogę do miejsca zwykłego spożywania posiłków, miejsca innego zatrudnienia, miejsca pobierania nauki. Zasady postępowania w związku z wypadkiem w drodze do pracy i z pracy określa rozporządzenie MPiPS z dnia 24 grudnia 2002 r. w sprawie szczegółowych zasad oraz trybu uznawania zdarzenia za wypadek w drodze do pracy lub z pracy, sposobu jego dokumentowania, wzoru karty wypadku w drodze do pracy i z pracy oraz terminu jej sporządzenia (Dz. U. Nr 237, poz. 2015).

Osoba poszkodowana będąc płatnikiem składek ubezpieczenia społecznego, w razie wypadku w drodze do pracy lub z pracy nabywa uprawnienia:

- do świadczenia chorobowego za czas niezdolności do pracy w wysokości 100% należnego wynagrodzenia,

- prawo do renty z tytułu niezdolności do pracy.

Niezależnie od tego pracownik poszkodowany w wypadku w drodze do pracy lub z pracy może na drodze sądowej dochodzić odszkodowania z tytułu uszczerbku na zdrowiu od sprawcy wypadku.

Ze względu na skutki rozróżnia się wypadki przy pracy:

1) **śmiertelny** (jest to wypadek, w wyniku, którego nastąpiła śmierć osoby poszkodowanej w okresie nieprzekraczającym 6 miesięcy od dnia wypadku),

2) **ciężki** (jest to wypadek, w wyniku, którego nastąpiło ciężkie uszkodzenie ciała, utrata wzroku, słuchu lub zdolności rozrodczych, albo rozstrój zdrowia naruszający podstawowe funkcje organizmu, a także nieuleczalna choroba, trwała choroba psychiczna, całkowita lub częściowa niezdolność do pracy w zawodzie lub istotne osłabienie lub zniekształcenie ciała),

3) **zbiorowy** (jest to wypadek, któremu w wyniku tego samego zdarzenia wypadkowego uległy co najmniej dwie osoby).

3.3 Zagrożenia wypadkowe według klasyfikacja, TOL:

„T” – zagrożenia wypadkowe wynikające ze stosowanych maszyn i urządzeń,

- wypadki związane ze stosowaniem ruchomych maszyn i pojazdów,
- zły stan urządzeń technicznych,
- ryzyko porażenia prądem elektrycznym,
- wypadki związane z wadliwie zamocowanymi elementami maszyn i urządzeń,
- zagrożenia skrajną temperaturą substancji lub przedmiotów,
- zagrożenia substancjami żrącymi, toksycznymi, łatwo palnymi i wybuchowymi.

„O” – zagrożenia wynikające z organizacji pracy

- brak kwalifikacji pracowników, brak szkoleń, brak nadzoru nad pracą pracowników,
- zagęszczenie stanowisk pracy,
- czynności pracy nakazujące przebywanie w strefie zagrożenia wypadkowego,
- niewłaściwe metody komunikacji interpersonalnej,
- braki w kompleksowym wdrażaniu mechanizacji i automatyzacji procesu pracy,
- przekraczany czas pracy,
- fluktuacja – niewłaściwy dobór pracowników.

„L” – zagrożenia wynikające z nieprawidłowego postępowania pracowników

- nieprzestrzeganie instrukcji, przepisów i zasad bhp, wpływ alkoholu,
- nieprawidłowe zachowania pracownika, spowodowane niską motywacją ekonomiczną pracy,
- świadome przekraczanie granic ryzyka zawodowego,
- niewłaściwa znajomość lub brak zaznajomienia pracownika z obowiązującymi przepisami i zasadami bhp,
- nieprawidłowe zachowanie się pracownika wynikające z żartów – oznaki rozprężenia dyscypliny pracy,
- błędne zachowania dozoru, polegające m.in. na:
 - niedostatecznym sprawowaniu nadzoru,
 - braku zakładowego systemu kierowania i zarządzania bezpieczeństwem pracy,
 - braku działań w zakresie szacowania i ograniczania ryzyka zawodowego,

- tolerowaniu zagrożeń wypadkowych,
- braku monitorowania stanu bezpieczeństwa pracy,
- niewykonanie poleceń nakazowych inspektora pracy, zaleceń służby bhp i lekarza sprawującego profilaktyczną opiekę nad zdrowiem pracowników.

Analiza zagrożeń występujących podczas pracy jest podstawą do zorganizowanej akcji zapobiegania wypadkom. Działania te powinny stanowić normalne następstwo przeprowadzonych kontroli stanowisk pracy i zmierzać do takiego usprawnienia procesu pracy, aby wyeliminować zagrożenia zdrowia lub życia pracownika.

3.4.Czynności postępowania powypadkowego.

1) Obowiązki pracodawcy w przypadku powstania zdarzenia wypadkowego:

a) udzielenie pierwszej pomocy poszkodowanemu, w związku z tym:

- pracodawca powinien posiadać odpowiednio wyposażone apteczki pierwszej pomocy,
- zawartość apteczki skonsultowana z lekarzem powinna mieć wyposażenie stosowne do występujących zagrożeń,

b) zabezpieczenie miejsca wypadku, w celu uniemożliwienie dokonania zmian w miejscu wypadku,

c) zawiadomienie PIP oraz prokuratury o wypadku ciężkim, śmiertelnym lub zbiorowym,

d) powołanie zespołu ds. ustalenia okoliczności i przyczyn wypadku przy pracy,

e) ustalenie okoliczności i przyczyn wypadku przy pracy zgodnie z rozporządzeniem Rady Ministrów

f) z dnia 28 lipca 1998 r. w sprawie ustalania okoliczności i przyczyn wypadków przy pracy oraz sposobu ich dokumentowania, a także zakresu informacji zamieszczanych w rejestrze wypadków przy pracy (Dz. U. Nr 115, poz. 744 z późn. zm.),

g) podjęcie działań profilaktycznych w celu wyeliminowania zagrożeń, które spowodowały wypadek,

2) Obowiązki przełożonego w związku z wypadkiem przy pracy - przełożony pracownika, który uległ wypadkowi, jest obowiązany przystąpić do udzielania pomocy, zabezpieczyć miejsce wypadku, powiadomić pracodawcę oraz służbę bhp

3) Obowiązki pracownika w związku z wypadkiem przy pracy:

- każdy pracownik, który zauważył wypadek lub dowiedział się o wypadku jest obowiązany poinformować o tym bezpośredniego przełożonego oraz służbę bhp,

- pracownik, który uległ wypadkowi, jeżeli jego stan zdrowia na to pozwala, jest obowiązany powiadomić niezwłocznie przełożonego.

W przypadku zaistnienia zdarzenia wypadkowego pracodawca niezwłocznie podejmuje czynności eliminujące przyczyny, które spowodowały wypadek lub mogą zwiększyć rozmiar poniesionej przez pracownika szkody.

Okoliczności i przyczyny wypadku bada powołany przez pracodawcę zespół w składzie:

a) pracownik służby bhp albo osoba, której powierzono obowiązki służby bhp, albo pracodawca

b) zakładowy społeczny inspektor pracy lub inny pracownik wybrany przez załogę i przeszkolony w zakresie bhp.

Zespół niezwłocznie przystępuje do ustalenia okoliczności i przyczyn wypadku, poprzez:

- dokonanie oględzin miejsca wypadku oraz o
- oceny stanu technicznego maszyn i urządzeń i innego wyposażenia stanowiska pracy
- przeprowadzenie analizy warunków realizacji zadań oraz innych elementów, które mogły mieć wpływ bezpośredni lub pośredni na zaistnienie zdarzenia wypadkowego,
- przesłuchanie poszkodowanego – o ile stan zdrowia na to pozwala,
- przesłuchanie świadków wypadku,
- w razie potrzeby zasięgnięcie opinii lekarza albo rzeczoznawcy w zakresie bhp lub innych specjalistów

- sporządzenie protokołu z ustalenia okoliczności i przyczyn wypadku wg. wzoru ustalonego rozporządzeniem MGiP z dnia 16 września 2004 r. w terminie 14 dni od dnia zawiadomienia o wypadku.

3.5. Protokół ustalenia okoliczności i przyczyn wypadku.

W przypadku rozbieżności zdań członków zespołu powypadkowego o treści protokołu decyduje pracodawca. Przegłosowany członek zespołu może wnieść do protokołu zdanie odrębne załączając uzasadnienie na piśmie.

Zespół powypadkowy obowiązany jest zapoznać pracownika poszkodowanego z treścią protokołu oraz pouczyć go o prawie wniesienia uwag i zastrzeżeń. Jeżeli poszkodowany nie wnosi zastrzeżeń do protokołu ustalenia okoliczności i przyczyn wypadku jest zatwierdzany przez pracodawcę.

W razie, gdy pracownik poszkodowany w wypadku wnosi zastrzeżenia do protokołu pracodawca zwraca protokół na 5 dni członkom zespołu do wyjaśnienia. Na podstawie protokołu ustalenia okoliczności i przyczyn wypadku przy pracy pracodawca wystawia kartę statyczną wypadku oraz rejestruje wypadek w rejestrze wypadków.

Dokumentacja wypadku jest przechowywana w zakładzie pracy przez 10 lat.

4.6. Świadczenia z tytułu wypadku przy pracy.

Świadczenia z tytułu wypadków i chorób zawodowych zostało uregulowane w ustawie z dnia 30 października 2002 r. o ubezpieczeniu społecznym z tytułu wypadków i chorób zawodowych (Dz. U. Nr 199, poz. 1673 z późn. zm.), która w sposób wyczerpujący określa rodzaj świadczeń i warunki nabywania prawa do tych świadczeń.

Z tytułu wypadku przy pracy lub choroby zawodowej przysługują świadczenia:

1) Zasiłek chorobowy – dla ubezpieczonego, którego niezdolność do pracy spowodowana została wypadkiem przy pracy lub choroba zawodową zasiłek chorobowy z ubezpieczenia wypadkowego przysługuje w wysokości 100% podstawy wymiaru i jest niezależny od okresu przynależności do ubezpieczenia.

2) Świadczenia rehabilitacyjne – dla ubezpieczonego, który po wyczerpaniu zasiłku chorobowego jest nadal niezdolny do pracy, a dalsze leczenie lub rehabilitacja lecznicza rokuje odzyskanie niezdolności do pracy. Świadczenie rehabilitacyjne może być wypłacane przez okres 12 miesięcy w wysokości 100% podstawy wymiaru.

3) Zasiłek wyrównawczy – dla ubezpieczonego będącego pracownikiem, którego wynagrodzenie uległo zmniejszeniu wskutek stałego lub długotrwałego uszczerbku na zdrowiu.

Zasiłek wyrównawczy stanowi różnicę pomiędzy przeciętnym miesięcznym wynagrodzeniem stanowiącym podstawę do naliczania świadczenia chorobowego w związku z wypadkiem przy pracy lub chorobą zawodową a wynagrodzeniem za pracę otrzymywanym w okresie rehabilitacji.

4) Jednorazowe odszkodowanie – dla ubezpieczonego, który doznał stałego lub długotrwałego uszczerbku na zdrowiu:

a) długotrwały uszczerbek na zdrowiu – upośledzenie organizmu spowodowane wypadkiem lub chorobą zawodową trwające dłużej niż 6 miesięcy, mogące ulec poprawie,

b) stały uszczerbek na zdrowiu – upośledzenie organizmu spowodowane wypadkiem lub chorobą zawodową, które nie rokuje poprawy w czasie bliższym lub dalszym.

Jednorazowe odszkodowanie przysługuje w wysokości:

W okresie od dnia 1 kwietnia 2014 r. do dnia 31 marca 2015 r. kwoty jednorazowych odszkodowań z tytułu wypadku przy pracy lub choroby zawodowej, o których mowa w art. 12 i art. 14 ust. 1–4 ustawy z dnia 30 października 2002 r. o ubezpieczeniu społecznym z tytułu wypadków przy pracy i chorób zawodowych, zwanej dalej „ustawą”, wynoszą w 2020 roku:

-984 zł za każdy procent stałego lub długotrwałego uszczerbku na zdrowiu (art. 12 ust. 1 ustawy);

-984 zł za każdy procent stałego lub długotrwałego uszczerbku na zdrowiu, z tytułu zwiększenia tego uszczerbku co najmniej o 10 punktów procentowych (art. 12 ust. 2 ustawy);

- 17 214 zł z tytułu orzeczenia całkowitej niezdolności do pracy oraz niezdolności do samodzielnej egzystencji ubezpieczonego (art. 12 ust. 3 ustawy);

- 17 214 zł z tytułu orzeczenia całkowitej niezdolności do pracy oraz niezdolności do samodzielnej egzystencji wskutek pogorszenia się stanu zdrowia rencisty (art. 12 ust. 4 ustawy);

- 88 527 zł, gdy do jednorazowego odszkodowania uprawniony jest małżonek lub dziecko zmarłego ubezpieczonego lub rencisty (art. 14 ust. 1 pkt 1 ustawy);

- 44 264 zł, gdy do jednorazowego odszkodowania uprawniony jest członek rodziny zmarłego ubezpieczonego lub rencisty inny niż małżonek lub dziecko (art. 14 ust. 1 pkt 2 ustawy);

- 88 527 zł, gdy do jednorazowego odszkodowania uprawnieni są równocześnie małżonek i jedno lub więcej dzieci zmarłego ubezpieczonego lub rencisty, oraz 17 214 zł z tytułu zwiększenia tego odszkodowania przysługującego na każde z tych dzieci (art. 14 ust. 2 pkt 1 ustawy);

- 88 527 zł, gdy do jednorazowego odszkodowania uprawnionych jest równocześnie dwoje lub więcej dzieci zmarłego ubezpieczonego lub rencisty, oraz 17 214 zł z tytułu zwiększenia tego odszkodowania przysługującego na drugie i każde następne dziecko (art. 14 ust. 2 pkt 2 ustawy);

- 17 214 zł, gdy obok małżonka lub dzieci do jednorazowego odszkodowania uprawnieni są równocześnie inni członkowie rodziny zmarłego ubezpieczonego lub rencisty, każdemu z nich niezależnie od odszkodowania przysługującego małżonkowi lub dzieciom (art. 14 ust. 3 ustawy);

- 44 264 zł, gdy do jednorazowego odszkodowania uprawnieni są tylko członkowie rodziny inni niż małżonek lub dzieci zmarłego ubezpieczonego lub rencisty, oraz 17 214 zł z tytułu zwiększenia tego odszkodowania przysługującego na drugiego i każdego następnego uprawnionego (art. 14 ust. 4 ustawy).

5) jednorazowe odszkodowanie dla członków rodziny zmarłego ubezpieczonego lub rencisty, który zmarł wskutek wypadku przy pracy lub choroby zawodowej.

Do odszkodowania uprawnieni są:

- a) małżonek – pod warunkiem, że nie była orzeczona sądownie separacja,
- b) dzieci własne, współmałżonka, przysposobione lub przyjęte na wychowanie i utrzymanie przed osiągnięciem pełnoletniości wnuki, rodzeństwo i inne dzieci, w tym również w ramach rodziny zastępczej, spełniające w dniu śmierci ubezpieczonego warunki do uzyskania renty rodzinnej
- c) rodzice, osoby przysposabiające, macocha oraz ojczym, jeżeli w dniu śmierci prowadzili z nim wspólne gospodarstwo domowe lub, jeżeli ubezpieczony przyczynił się do ich utrzymania.

Jednorazowe odszkodowanie dla członków rodziny wypłacane jest w wysokości ogłoszonej w Monitorze polskim przez Prezesa Głównego Urzędu Statystycznego.

6) renta z tytułu niezdolności do pracy – dla ubezpieczonego, który stał się niezdolnym do pracy wskutek wypadku przy pracy lub choroby zawodowej.

Renta przysługuje niezależnie od stażu pracy oraz bez względu na datę powstania niezdolności do pracy wskutek wypadku przy pracy lub choroby zawodowej. Wysokość renty ustala się na zasadach przewidzianych w ustawie z dnia 17 grudnia 1998 r. o emeryturach i rentach z Funduszu Ubezpieczeń Społecznych.

7) renta szkoleniowa – dla ubezpieczonego, w stosunku, do którego orzeczono celowość przekwalifikowania zawodowego ze względu na niezdolność do pracy w dotychczasowym zawodzie spowodowaną wypadkiem przy pracy lub chorobą zawodową.

Renta szkoleniowa przysługuje przez okres 6 miesięcy i może być przedłużona w szczególnych przypadkach do 30 miesięcy.

Wypłacana ubezpieczonemu renta szkoleniowa nie może być niższa niż 100% podstawy wymiaru do naliczania świadczenia chorobowego.

8) renta rodzinna- dla członków rodziny zmarłego ubezpieczonego lub rencisty uprawnionego do renty z tytułu wypadku przy pracy lub choroby zawodowej.

Renta rodzinna przysługuje na zasadach przewidzianych w ustawie z dnia 17 grudnia 1998 r. o emeryturach i rentach z Funduszu Ubezpieczeń Społecznych.

9) dodatek do renty rodzinnej – dla sieroty zupełnej.

Dodatek dla sieroty zupełnej wypłacany jest na zasadach przewidzianych w ustawie z dnia 17 grudnia 1998 r. o emeryturach i rentach z Funduszu Ubezpieczeń Społecznych.

10) dodatek pielęgnacyjny

Dodatek pielęgnacyjny przysługuje na zasadach przewidzianych w ustawie z dnia 17 grudnia 1998 r. o emeryturach i rentach z Funduszu Ubezpieczeń Społecznych.

11) pokrycie kosztów leczenia stomatologicznego, szczepień ochronnych oraz wyposażenia w sprzęt ortopedyczny w zakresie określonych ustawą.

Wyłączenie ze świadczeń wypadkowych

Ustawa z dnia 30 października 2002 r. o ubezpieczeniu społecznym z tytułu wypadków przy pracy i chorób zawodowych określa przypadki, w których ubezpieczony nie nabywa uprawnień do świadczenia.

Świadczenia nie przysługują, gdy:

1. Wyłącznie przyczyną wypadku było udowodnione naruszenie przez ubezpieczonego przepisów dotyczących ochrony życia i zdrowia, spowodowane przez niego umyślnie lub wskutek rażącego niedbalstwa,

a) umyślność (wina umyślna) - dzieli się na dwa rodzaje: *zamiar bezpośredni* i *zamiar ewentualny*.

Zamiar bezpośredni - zachodzi wówczas, kiedy sprawca planuje swoje działanie lub przynajmniej obejmuje je swoją świadomością i chce tego działania.

Zamiar ewentualny - zachodzi wówczas, kiedy sprawca planuje swoje działanie lub przynajmniej obejmuje je swoją świadomością, lecz nie chce tego działania, wolałby go uniknąć, jednak się na nie godzi.

b) nieumyślność (wina nieumyślna) - zachodzi wówczas, kiedy sprawca nie planuje czynów zabronionych i nie obejmuje ich swoją świadomością, jednak je popełnia.

Wina nieumyślna dzieli się na dwa rodzaje: *lekkomyślność* i *niedbalstwo, w tym rażące niedbalstwo*.

Lekkomyślność - zachodzi wówczas, kiedy sprawca bezpodstawnie sądzi, że uniknie czynu zabronionego, którego nie chce popełnić.

Niedbalstwo - zachodzi wtedy, kiedy sprawca miał prawny obowiązek przewidywania i praktyczną możliwość przewidzenia skutków swojego zachowania, ale ich nie przewidział.

2. Ubezpieczony, będąc w stanie nietrzeźwości lub pod wpływem środków odurzających albo substancji psychotropowych, przyczynił się w znacznym stopniu do spowodowania wypadku.

Jeżeli zachodzi uzasadnione podejrzenie, że ubezpieczony znajdował się w stanie po spożyciu alkoholu lub pod wpływem środków odurzających albo substancji psychotropowych, płatnik składek wzywa go do poddania się dowodowi trzeźwości i kieruje go na stosowne badania.

Ubezpieczony nie może odmówić poddania się tym badaniom. Odmowa, lub inne zachowanie uniemożliwiające wykonanie badań powoduje pozbawienie go prawa do świadczeń z tytułu wypadku.

Zestaw pytań kontrolnych nr 4.

1. Podaj definicje choroby zawodowej.
2. Co to jest wypadek przy pracy?
3. Co to jest wypadek zrównany z wypadkiem przy pracy?
4. Co to jest wypadek w drodze do pracy lub z pracy?
5. Co to jest wypadek śmiertelny?
6. Co to jest wypadek ciężki?
7. Co to jest wypadek zbiorowy?
8. Rozszyfruj skrót TOL.
9. Jakie znasz obowiązki pracodawcy w razie wypadku przy pracy?
10. Jakie obowiązki ma pracownik poszkodowany w wypadku przy pracy?
11. Jakie czynności obejmuje postępowanie wypadkowe?
12. W jakim celu zabezpiecza się miejsce wypadku?
13. Kto sporządza, a kto zatwierdza protokół z wypadku przy pracy?
14. Jakie ma uprawnienia pracownik poszkodowany w wypadku w kwestii protokołu wypadkowego?
15. Jakie świadczenia przysługują ubezpieczonemu z tytułu wypadku?
16. Wymień przypadki, w których ubezpieczony nie nabywa uprawnień do świadczeń wypadkowych.

4. Profilaktyczna opieka zdrowotna nad pracownikami.

4.1. Profilaktyczne badania lekarskie.

Kodeks pracy w dziale X rozdz. VI „Profilaktyczna **ochrona** zdrowia” nakłada na pracodawcę obowiązek stosowania środków zapobiegawczych chorobom zawodowym i innym chorobom związanych z wykonywaną pracą. Takim środkiem określonym w art. 229 k.p. jest monitorowanie stanu zdrowia pracownika, poprzez poddawanie go lekarskim badaniom:

- **wstępnym**, które określają stan zdrowia pracownika umożliwiającą wykonywanie pracy na określonym stanowisku, przed podjęciem pracy u nowego pracodawcy;
- **okresowym**, które mają na celu stwierdzenie aktualnego stanu zdrowia, wpływu środowiska pracy na stan zdrowia oraz dalszej zdolności wykonywania pracy na zajmowanym stanowisku;
- kontrolnym**, badaniom kontrolnym podlegają pracownicy, których absencja chorobowa trwała ponad 30 dni oraz w uzasadnionych przypadkach na wniosek pracodawcy
- specjalistycznym**, które wykonywane są dla określonej grupy zawodowej, szczególnie w przypadku wysokiego zagrożenia zdrowia (np. badania psychofizyczne, na nosicielstwo, testy ekspozycyjne – próba wątrobowa itp.);
- **końcowym**, które wykonywane są przed rozwiązaniem umowy o pracę z osobami zatrudnionymi w narażeniu na czynniki kancerogenne. Obowiązek przeprowadzania badań kontrolnych tych osób nie wygasa po rozwiązaniu umowy o pracę i jest wymagalny na wniosek byłego pracownika.

Pracodawca nie może zatrudnić pracownika bez aktualnego orzeczenia lekarskiego stwierdzającego brak przeciwwskazań do zatrudnienia.

Obowiązkiem pracownika jest poddać się wymaganym badaniom lekarskim – zaniechanie jest ciężkim naruszeniem podstawowych obowiązków pracowniczych (art. 52 paragraf 1. pkt 3 k.p. w związku z art. 100 §2 pkt 3 oraz art. 211 pkt 5 k.p.) kwalifikowanych jako rażące niedbalstwo, co może skutkować natychmiastowym rozwiązaniem umowy o pracę, z winy pracownika, bez zachowania okresu wypowiedzenia.

Badania lekarskie wstępne, okresowe, kontrolne, specjalistyczne i końcowe przeprowadza się w miarę możliwości w godzinach pracy i na koszt pracodawcy. Pracodawca ponosi ponadto inne koszty profilaktycznej opieki zdrowotnej, niezbędnej z uwagi na warunki pracy (art.229 §6 k.p.).

4.2. Ocena ryzyka zawodowego.

Pracodawca ocenia i dokumentuje ryzyko zawodowe związane z wykonywaną pracą oraz stosuje niezbędne środki profilaktyczne zmniejszające ryzyko, ponadto informuje pracowników o ryzyku zawodowym, które wiąże się z wykonywaną pracą, oraz o zasadach ochrony przed zagrożeniami (art. 226 pkt 1 i 2 k.p.).

Zawarte w ocenie ryzyka zawodowego na stanowisku pracy skutki oddziaływania środowiska pracy na stan zdrowia pracownika, powinny być znane pracownikowi, dając mu niezbędną wiedzę o potrzebie monitorowania stanu zdrowia (profilaktyczne badania stanu zdrowia pracownika).

Zgodnie z rozporządzeniem MPiPS z dnia 26 września 1997 r. w sprawie ogólnych przepisów bezpieczeństwa i higieny pracy (t.j. Dz. U. z 2003 r. nr 169 poz. 1650) ryzyko zawodowe to prawdopodobieństwo wystąpienia niekorzystnych zdarzeń związanych z wykonywaną pracą, powodujących straty, w szczególności wystąpienia u pracowników niekorzystnych skutków zdrowotnych w wyniku zagrożeń zawodowych występujących w środowisku pracy lub sposobu wykonywania pracy. Dla oceny ryzyka zawodowego stosuje się normę PN-N-18002:2011 *Systemy zarządzania bezpieczeństwem i higieną pracy. Ogólne wytyczne do oceny ryzyka zawodowego*.

Ryzyko szacuje się wg tej normy najczęściej w skali 3 i 5-cio stopniowej, przy czym optymalny poziom ryzyka w tej skali wyznacza kategoria 2 (małe ryzyko), a dopuszczalny poziom kategoria 3 (średnie ryzyko). Przyjęto tutaj kombinacje liczbowe poziomu prawdopodobieństwa wystąpienia zdarzenia do ciężkości jego skutków.

4.3. Służba medycyny pracy.

Ustawodawca powołał organ służby medycyny pracy w celu ochrony zdrowia osób wykonujących pracę zarobkową przed wpływem czynników środowiska pracy oraz w celu sprawowania profilaktycznej opieki zdrowotnej nad pracującymi.

Służba medycyny pracy realizuje zadania w zakresie:

- ograniczenia szkodliwego wpływu na zdrowie pracobiorcy,
- sprawowania profilaktycznej opieki zdrowotnej nad pracującymi, prowadzenia ambulatoryjnej rehabilitacji leczniczej, uzasadnionej patologią zawodową,
- organizowania i udzielania pierwszej pomocy medycznej w nagłych wypadkach,
- inicjowania i realizowania promocji zdrowia, a zwłaszcza profilaktycznych programów prozdrowotnych, wynikających z oceny stanu zdrowia pracowników,

- prowadzenia analizy stanu zdrowia pracowników, a zwłaszcza chorób zawodowych i przyczyn ich występowania,
- współpracy z organami nadzoru nad warunkami pracy (PIP, PIS).

Do wykonywania wymienionych badań lekarskich uprawnieni są lekarze spełniający dodatkowe wymagania kwalifikacyjne w zakresie profilaktycznej opieki zdrowotnej nad pracującymi.

Badania wstępne, okresowe i kontrolne oraz inne świadczenia zdrowotne są wykonywane na podstawie umowy, zawartej przez pracodawcę z podstawową jednostką medycyny pracy (zakład świadczący usługi w zakresie profilaktycznej opieki zdrowotnej lub lekarz profilaktyk prowadzący indywidualnie taką działalność).

Zestaw pytań kontrolnych nr 5.

1. Wymień rodzaje profilaktycznych badań lekarskich.
2. Kto podlega profilaktycznym badaniom kontrolnym?
3. Na czyj wniosek prowadzone są profilaktyczne badania końcowe?
4. Jakie mogą być skutki prawne odmowy poddania się profilaktycznym badaniom lekarskim dla pracownika?
5. Kto ponosi koszty profilaktycznych badań lekarskich?
6. Czy badania lekarskie mogą odbywać się w czasie pracy pracownika?
7. Kto jest uprawniony do wykonywania badań profilaktycznych lekarskich i innych świadczeń w zakresie profilaktyki zdrowotnej pracowników?
8. Wymień obowiązki pracodawcy w zakresie oceny ryzyka zawodowego.
9. Jeżeli ryzyko zawodowe szacowane jest w skali 3 stopniowej, to, jaki jest wg PN-N-18002 optymalny, a jaki dopuszczalny poziom ryzyka zawodowego?

5. Postęp w zakresie oceny zagrożeń czynnikami występującymi w procesach pracy oraz w zakresie metod ochrony przed zagrożeniami dla zdrowia i życia pracowników.

5.1. Czynniki chemiczne i pyły.

Występujące w środowisku pracy czynniki szkodliwe, niebezpieczne i uciążliwe mogą mieć różne oddziaływanie na organizm człowieka, stąd obowiązek pracodawcy przekazania pracownikowi wiedzy o ich oddziaływaniu na organizm człowieka oraz sposobie zabezpieczenia się przed nimi.

Występujące substancje mogą działać na organizm człowieka w sposób:

a) sumujący – sumowanie skutków jednoczesnego oddziaływania na organizm dwu lub więcej substancji chemicznych (np. alkohol i środki ochrony roślin, alkohol i rozpuszczalniki),

b) niezależny – występowanie dwu lub więcej substancji o różnym oddziaływaniu (np. tlenki ołowiu mające właściwości kumulujące z tendencją do odkładania się w organizmie, gazowe związki siarki, azotu lub chloru działające na układ oddechowy),

c) synergistyczny – współdziałanie występujących dwu lub większej liczby substancji chemicznych w środowisku pracy potęguje ich oddziaływanie na organizm ludzki (np. alkohol i rozpuszczalniki),

d) antagonistyczny – obecność większej ilości substancji chemicznych przenikających do organizmu człowieka osłabia ich działanie (np. obecność związków manganu osłabia działanie tlenków azotu).

Substancje chemiczne ze względu na ich działanie na organizm ludzki dzielimy na:

a) drażniące – substancje chemiczne wywołujące działanie drażniące na błonę śluzową i skórę (np. amoniak, chlorowodór, kwas siarkowy, chlorowodór itp.),

b) uczulające – substancje chemiczne powodujące alergie jako swoistą reakcję organizmu na te związki, tj. zmiany skórne (np. stany zapalne, wypryski) lub zmiany w układzie oddechowym powodowanym przez detergenty oraz związki chromu, niklu, formaliny itp.,

c) teratogenne – gdy czynnik chemiczny wchłonięty został do organizmu matki w pierwszych 3 miesiącach ciąży (działanie toksyczne na płód),

d) embriotoksyczne – gdy czynnik chemiczny wchłonięty został do organizmu matki w pozostałych miesiącach ciąży (działanie toksyczne na płód),

e) rakotwórcze – związki chemiczne o działaniu rakotwórczym u ludzi (np. chlorek winylu, benzydyna, benzen, związki arsenu, chromu, niklu).

Pyły w zależności od działania na organizm ludzki dzielą się na: drażniące, alergizujące, zwłókniające, rakotwórcze i toksyczne.

a) pyły o działaniu drażniącym – pyły powodujące podrażnienie błon śluzowych górnych dróg oddechowych, nosa, oczu (np. pył krzemionki),

b) pyły o działaniu alergizującym – pyły powodujące ostre odczyny skórne lub wewnętrzne (np. pyły drewna, metali, wełny, roślin itp.),

c) pyły zwłókniające – pyły powodujące nieodwracalne uszkodzenia struktury pęcherzyków płucnych i bliznowate zmiany płata płucnego (pylice powodowane przez np. pyły azbestowe lub krzemionki, pyły drewna dębowego),

d) pyły toksyczne – pyły związków chemicznych, które mogą rozpuszczać się w płynach ustrojowych i przenikać do organizmu powodując jego zatrucie, np. związki chromu, ołowiu, niklu, żywice, barwniki.

Najwyższe dopuszczalne stężenie (NDS) pyłu ogólnego (niezawierającego krzemionki) w środowisku pracy nie może przekroczyć wartości 10 mg pyłu w 1 m³ powietrza.

Najwyższe dopuszczalne stężenie (NDS) pyłów zawierających azbest:

a) pyły zawierające azbest chryzotylowy – pył całkowity 1 mg pyłu w 1 m³ powietrza,

b) pyły zawierające krokidolit – pył całkowity 0,5 mg pyłu w 1 m³ powietrza.

Najwyższe dopuszczalne stężenie (NDS) pyłów drewna twardego (dąb, buk) – pył całkowity 2 mg pyłu w 1 m³ powietrza.

Uwaga! Brak porządku na stanowisku pracy, niezбиieranie osadów kurzu z wyposażenia pomieszczenia to źródła występowania na stanowisku pracy zapylenia pyłami ogólnymi. W zaniedbanym higienicznie pomieszczeniu kumulacja pyłów na stanowisku pracy jest powodem wysuszenia dróg oddechowych i w konsekwencji powoduje stany chorobowe.

Ze względu na rodzaj i sposób oddziaływania czynników szkodliwych na organizm człowieka wyznaczono parametry higieniczne, które określają poziom zagrożenia zawodowego (rozporządzenie MPiPS z dnia 29 listopada 2002 r. W sprawie najwyższych dopuszczalnych stężeń i natężeń czynników szkodliwych dla zdrowia w środowisku pracy – Dz. U. Nr 127, poz. 1833).

Do najważniejszych parametrów zaliczono:

a) dla substancji chemicznych i pyłów:

- najwyższe dopuszczalne stężenie (NDS)

Jest to takie stężenie czynnika szkodliwego dla zdrowia w środowisku pracy, którego oddziaływanie na pracownika w ciągu 8-godzinnego dnia pracy, przez cały okres

jego aktywności zawodowej nie powinno spowodować ujemnych zmian w jego organizmie ani jego potomstwa.

- najwyższe dopuszczalne stężenie chwilowe (NDSch)

Jest to takie stężenie czynnika szkodliwego dla zdrowia w środowisku pracy, które nie powinno powodować zmian w organizmie pracownika, jeżeli występuje w środowisku pracy nie dłużej niż 15 minut.

- najwyższe dopuszczalne stężenie progowe (NDSP)

Jest to takie stężenie czynnika szkodliwego dla zdrowia w środowisku pracy, którego ze względu na zagrożenie zdrowia lub życia pracownika nie wolno przekraczać w środowisku pracy.

b) dla czynników fizycznych:

(hałas, drgania, mikroklimat, promieniowanie optyczne, pola i promieniowanie elektromagnetyczne)

-najwyższe dopuszczalne natężenie NDN

Jest to takie natężenie fizycznego czynnika szkodliwego dla zdrowia w środowisku pracy, którego przekroczenie może powodować ujemne skutki dla zdrowia pracownika.

Zestaw pytań kontrolnych nr 6.

1. Co znaczy, że substancje mogą działać na organizm człowieka w sposób **synergistyczny**?
2. Co znaczy, że substancje mogą działać na organizm człowieka w sposób **antagonistyczny**?
3. Podaj jak dzielimy substancje chemiczne ze względu na ich działanie na organizm ludzki.
4. Co może spowodować kumulacja kurzów w zaniedbanym higienicznie pomieszczeniu pracy?
5. Co to jest NDS?
6. Co to jest NDSCH?
7. Co to jest NDSP?
8. Co to jest NDN?
9. Ile wynosi NDS pyłu ogólnego w środowisku pracy?
10. Ile wynosi NDS pyłu drewna twardego (buk, dąb) w środowisku pracy?

5.2. Czynniki biologiczne.

Zagrożenie zawodowe czynnikami biologicznymi – mikroorganizmami stwarza w każdym przypadku zakażony organizm żywy. Zakażenia chorobotwórcze mogą nastąpić poprzez bezpośredni kontakt z nosicielem lub przeniesienie (powietrze, krew, ślina, pokarm).

Głównymi grupami czynników biologicznych są:

- bakterie,
- wirusy,
- grzyby,
- priony,
- robaki pasożytnicze.

5.3. Czynniki psychofizyczne.

Pracownik w środowisku pracy poddawany jest obciążeniom psychofizycznym, które dzielimy na:

- obciążenia fizyczne.

Obciążenie fizyczne człowieka wynika głównie z czynności obsługi stanowiska pracy i dotyczy obciążenia rąk (np. sterowanie i manipulowanie przedmiotami w czasie pracy) i obciążenia nóg (sterowanie, chodzenie, przenoszenie).

- obciążenie psychoneurwowe

Obciążenie psychoneurwowe związane jest z wykonywaniem zadań wynikających:

- Ze sposobu i warunków odbierania informacji (jakość i ilość informacji, jakość oświetlenia, możliwość pomyłek),
- Z warunków podejmowania decyzji (ilość i stopień trudności podejmowanych decyzji, jakość i ilość wstępnych informacji, konsekwencje podjętych decyzji),
- Ze sposobu i warunków wykonywania pracy (utrudnienia koncentracji, sytuacje konfliktowe, bariery komunikacji interpersonalnej).

Przeciążenie lub niedociążenie psychiki podczas realizacji postawionych zadań zaburza przebieg procesów psychicznych i wywołuje niekorzystne następstwa.

Przeciążenie psychiki to nadmierna aktywność całej psychiki lub niektórych jej funkcji przez część lub cały dzień pracy (np. mobbing).

Niedociążenie psychiki to ograniczenie aktywności zawodowej człowieka w związku z automatyzacją procesu, co powoduje osłabienie psychiki przy równoczesnej konieczności czuwania.

Monotonia pracy powoduje występowanie objawów obciążenia psychicznego (np. jednorodność ruchów, działań itp.).

Obciążenie psychofizjologiczne to obciążenie spowodowane pracą w porze przeznaczanej według cyklu biologicznego na odpoczynek. Skutkami tego obciążenie są:

1. zaburzenia emocjonalne,
2. opóźnione reakcje na bodźce zewnętrzne,
3. zaburzenia komunikacji interpersonalnej,
4. zaburzenia zdrowotne (choroby wieńcowe, wrzody żołądka i inne).

5.4.Czynniki fizyczne.

Oświetlenie sztuczne:

Oświetlenie stanowiska pracy i pomieszczeń pracy powinno spełniać następujące warunki:

- zapewnić bezpieczeństwo ludziom przebywającym w pomieszczeniach i w terenie otwartym,
- zapewniać warunki do wykonywania zadań wzrokowych,
- nie powodować zaburzeń zdrowotnych narządu wzroku (np. olśnienia, odbicia).

Oświetlenie światłem sztucznym pomieszczeń biurowych i stanowisk pracy biurowej musi spełniać wymagania PN-EN 12464-1 *Światło i oświetlenie. Oświetlenie miejsca pracy. Część 1. Miejsca pracy we wnętrzach.*

Jeżeli zainstalowany system oświetleniowy będzie niewłaściwy, to istnieje prawdopodobieństwo, że wystąpią:

- dolegliwości wzroku i bóle głowy,
- pogłębienia wad wzroku,
- wypadki przy pracy,
- spadki jakości wykonywanej pracy.

Minimalne wymagania oświetlenia dla niektórych stanowisk pracy:

Najmniejsze dopuszczalne natężenie oświetlenia [lx]	Rodzaj czynności lub pomieszczenia
100	korytarze, składy, magazyny, kotłownie, pomosty
150	klatki schodowe
200	hale maszyn, produkcja z ciągłymi operacjami ręcznymi, stołówki, szatnie, umywalnie, toalety, hole, poczekalnie
300	spawanie, kuchnie, strefy pakowania i wysyłki, kasy, recepcja, strefy sprzedaży, galwanizowanie, roboty ślusarskie
500	stanowisko pracy operatora monitora ekranowego, prace biurowe, fryzjerstwo, remont nadwozi samochodowych, precyzyjna obróbka skrawaniem
750	kreślenia techniczne, lakierowanie, trasowanie, wykonywanie narzędzi

Stosowane oświetlenie winno zabezpieczyć w sposób, co najmniej dostateczny miejsce pracy.

Komfort świetlny stanowiska pracy wymaga spełnienia m.in. następujących warunków:

- odpowiednie natężenie oświetlenia do pracy wzrokowej,
- odpowiednia widoczność szczegółów w polu widzenia,
- równomierność oświetlenia i odpowiednia barwa światła,
- eliminacja odbić i cieni w polu widzenia.

Celowe jest wykonywanie, co najmniej jeden raz w roku pomiaru natężenia oświetlenia sztucznego z uwagi na wyczerpywanie się zainstalowanych źródeł światła sztucznego (wraz z upływem czasu eksploatacji lamp obniża się wydajność emitowanego światła).

5.5. Mikroklimat – warunki środowiska pracy.

Stosowane technologie produkcji lub urządzenia stanowiące wyposażenie stanowisk pracy są często źródłem powstawania niekorzystnego dla pracowników swoistego mikroklimatu w pomieszczeniu pracy (np. podwyższona temperatura powietrza, obniżona wilgotność powietrza oraz brak ruchu powietrza). Dostosowanie mikroklimatu w pomieszczeniu pracy do wymagań organizmu jest rozumiane jako dobór takich parametrów fizycznych powietrza tj. temperatury, wilgotności i ruchu powietrza, które pozwolą na utrzymanie równowagi cieplnej organizmu – temperatury efektywnej stanowiska pracy.

Przykładowe parametry powietrza w pomieszczeniu pracy:

Wyszczególnienie	Temp. Powietrza	Wilgotność powietrza	Krotność wymiany powietrza	Uwagi
Pomieszczenia nieprzeznaczone do stałej pracy	8°C	40-60%	Wentylacja naturalna-min. 0,5-krotna/godz.	Stanowiska pracy bezobsługowe
Pomieszczenia ciężkiej pracy□	12°C□		Wentylacja mechaniczna nie mniej niż 1,5-krotna/godz. na jednego zatrudnionego	W zależności od zanieczyszczenia powietrza w środowisku
Pomieszczenia pracy polegającej na ciągłym ruchu	16°C□		Wentylacja naturalna nie mniej niż 0,8-krotna na godz.	Wentylacja mechaniczna w zależności od zanieczyszczenia powietrza w środowisku
Pomieszczenia pracy przeznaczone do przebywania ludzi bez okryć zewnętrznych	18°C			
Korytarze	16°C			-----
Sanitariaty	16°C		>50m ³ /godz.	-----

Warunki mikroklimatu środowiska pracy mają zasadniczy wpływ na samopoczucie, zdrowie, wydajność pracy oraz na bezpieczeństwo i higienę pracy.

Obowiązkiem pracodawcy jest zapewnienie pracownikowi takich warunków pracy, w których nie będzie odczuwał chłodu lub gorąca, – czyli zapewnienie równowagi cieplnej organizmu. Odczucia termiczne odnoszą się do równowagi cieplnej całego ciała i zależą nie tylko od:

- temperatury powietrza w środowisku pracy,
- wilgotności względnej powietrza w środowisku pracy,
- prędkości ruchu powietrza w środowisku pracy,
- promieniowania cieplnego, ale również od aktywności fizycznej pracownika, metabolizmu, izolacyjności cieplnej odzieży oraz od stosunku odkrytej powierzchni ciała do zakrytej.

Organizm człowieka, w zależności od obciążenia fizycznego i warunków mikroklimatu środowiska pracy (mikroklimat gorący lub zimny) podlega obciążeniom fizjologicznym charakteryzującym się zmienionym tętnem i nadmiernym poceniem albo wychłodzeniem.

Przez tworzenie optymalnych warunków wykonywania pracy (mikroklimat umiarkowany), polegających na dostosowaniu odzieży roboczej, utrzymaniu temperatury i wilgotności oraz przepływu powietrza w środowisku pracy wg określonych parametrów, tworzy się odczucie zadowolenia pracownika pracującego w danym środowisku-czyli komfortu cieplnego (tj. stanu, w którym człowiek nie odczuwa ani chłodu, ani ciepła).

Hałas

Hałasem jest każdy nieprzyjemny, dokuczliwy, uciążliwy dźwięk, powodujący zaburzenia sprawności narządu słuchu oraz inne zaburzenia funkcji narządów wewnętrznych człowieka.

Czynnikami decydującymi o szkodliwości hałasu są:

- częstotliwość im większa, tym hałas jest bardziej dokuczliwy i uciążliwy,
- charakter hałasu bardziej szkodliwy jest hałas przerywany, hałasu,
- czas trwania ekspozycji na hałas oddziaływanie hałasu kumuluje się w czasie,
- stopień przygotowania psychicznego mniej szkodliwy jest hałas znany- szkodliwe jest każde natężenie hałasu powyżej ustalonych norm higienicznych.

Działanie hałasu na organizm ludzki powoduje:

- zwiększona pobudliwość, nerwice,
- bezsenność i bóle głowy,
- zmniejszenie refleksu (przedłużenie czasu reakcji na bodźce),
- nadciśnienie tętnicze,

- choroby wrzodowe żołądka i dwunastnicy, wzmożone napięcie mięśni,
- obniżenie odporności na choroby,
- głuchota.

Dopuszczalna wartość natężenia hałasu ze względu na ochronę słuchu przy ośmiogodzinnym narażeniu w ciągu jednej dniówki roboczej wynosi 85 dB.

Aby umożliwić pracownikowi realizację podstawowych zadań, ustalono normatywy:

Lp.	Stanowisko pracy	Poziom natężenia dźwięku
1.	Najwyższe dopuszczalne natężenie hałasu na stanowisku pracy	85 dB
2.	Najwyższe dopuszczalne natężenie hałasu na stanowisku pracy młodocianego	80 dB
3.	Kabiny bezpośredniego sterowania, laboratoria, pomieszczenia z maszynami do pisania i liczenia	75 dB
4.	Kabiny dyspozytorskie, w pomieszczeniach do wykonywania prac precyzyjnych, stanowiska pracy dla kobiet w ciąży	65 dB
5.	W pomieszczeniach administracyjnych, biurach projektowych, w pomieszczeniach prac teoretycznych (umysłowych, koncepcyjnych).	55 dB

Prąd elektryczny

Obsługa urządzeń elektrycznych stwarza większe zagrożenie aniżeli obsługa innych urządzeń technicznych. Zagrożenie związane z pojawieniem się napięcia w obwodzie elektrycznym nie jest sygnalizowane w sposób możliwy do odebrania przez zmysły człowieka (wzrok, słuch, węch).

Porażenie prądem elektrycznym następuje w skutek przepływu przez ciało człowieka prądu elektrycznego (człowiek jest elementem obwodu elektrycznego).

Działanie prądu elektrycznego na człowieka może być:

- bezpośrednio, przepływ prądu przez człowieka włączonego w obwód elektryczny,
- pośrednio, powodujące obrażenia bez przepływu prądu elektrycznego przez ciało człowieka.

Stopień porażenia prądem elektrycznym zależy od:

- natężenia prądu płynącego przez ciało,
- drogi przepływu prądu przez ciało,
- oporu elektrycznego ciała w miejscu kontaktu (skóra sucha, wilgotna, uszkodzona),
- czasu przepływu prądu elektrycznego przez człowieka.

Skutki zdrowotne porażenia prądem elektrycznym:

- arytmia, zatrzymanie krążenia,
- hemoliza, zatrucie produktami elektrolizy płynów ustrojowych,
- zatrzymanie pracy serca i układu oddechowego,
- oparzenia wewnętrzne lub zewnętrzne.

Aby wykluczyć zagrożenie porażenia prądem elektrycznym, należy:

- okresowo sprawdzać zasilane prądem elektrycznym instalacje i urządzenia (kontrole i pomiary instalacji elektrycznej mogą być wykonywane przez osoby posiadające stosowne uprawnienia),
- przestrzegać, aby naprawy instalacji elektrycznej były wykonywane wyłącznie przez osoby posiadające stosowne uprawnienia,
- usuwać natychmiast każdą zauważoną nieprawidłowość w instalacji elektrycznej lub w pracy urządzeń zasilanych prądem elektrycznym.

5.6. Wysiłek fizyczny.

O stopniu obciążenia organizmu podczas wykonywania pracy fizycznej decydują czynniki, które są bezpośrednio związane z rodzajem wykonywanej pracy, np. dźwiganie lub przenoszenie, pozycja ciała podczas wykonywania określonej pracy i warunki mikroklimatu (zimno, gorąco, wilgotność powietrza) oraz cechy indywidualne pracownika (wiek, stan zdrowia, wydolność fizyczna).

Nadmierne obciążenie człowieka wysiłkiem fizycznym lub wymuszoną pozycją ciała podczas obsługi stanowiska pracy przyczyniają się do powstania urazów układu mięśniowo-szkieletowego. Ryzyko powstania tych dolegliwości dotyczy w takim samym stopniu wszystkich pracowników narażonych na te uciążliwości.

Podczas wykonywania pracy organizm wytwarza energię cieplną, której ilość jest wyznacznikiem ciężkości tej pracy (wydatek energetyczny) i mierzona jest w kcal lub kJ na 1 minutę czasu pracy,

Wydatek energetyczny:

- w czasie spoczynku $\sim 1,1$ kcal/ (godz. X kg masy ciała),
- w czasie pracy do 11 kcal/min.

Na ilość energii zużywanej przez organizm w czasie wykonywania pracy składa się wydatek energetyczny przemiany spoczynkowej (termin używany do określenia ilości niezbędnej do podtrzymywania procesów życiowych) oraz energia zużyta na wykonanie określonych czynności-czyli wydatek efektywny.

Wielkość energii przemiany spoczynkowej uzależniona jest od płci, wzrostu, masy i powierzchni ciała.

U osób dorosłych przemiana spoczynkowa wynosi 5900 kJ/dobę do 8000 kJ/dobę (od 0,98 kcal/min do 1,32 kcal/min).

Kryterium ciężkości pracy określa wydatek energetyczny w ciągu zmiany roboczej:

- praca lekka – do 800 kcal/zmianę roboczą,
- praca średnio ciężka – do 1500 kcal/zmianę roboczą,
- praca ciężka – do 2000 kcal/zmianę roboczą,
- praca bardzo ciężka – powyżej 2000 kcal/zmianę roboczą, dla kobiet ww. wartości wydatku energetycznego przyjmuje się około 30% niższe.

5.7.Zasady likwidacji zagrożeń lub ograniczenie ich oddziaływania na pracownika w procesie pracy.

Dla zabezpieczenia pracownika w procesie pracy stosuje się różnorodne metody ochrony przed oddziaływaniem czynników szkodliwych, niebezpiecznych i uciążliwych środowiska pracy. Należą do nich:

- metody ochrony technicznej (urządzenia ochronne, środki ochrony indywidualnej, środki ochrony zbiorowej, osłony, pomieszczenia pracy, pomieszczenia higieniczno-sanitarne)
- metody ochrony prawnej (przepisy prawa, które zmuszają pracodawców, osoby kierujące pracownikami oraz pracowników do takiego zachowania się w określonej sytuacji, które eliminuje lub ogranicza możliwość wystąpienia zagrożenia,
- metody ochrony organizacyjnej (takie działania pracodawców, które nie będąc wymuszone przepisami prawa eliminują lub ograniczają możliwość wystąpienia zagrożenia np. wymiana tradycyjnych monitorów ekranowych na notebooki, które nie emitują promieniowania elektromagnetycznego).

Pracownik w procesie pracy oddziałuje na środowisko pracy (maszyny, urządzenia, wyposażenie stanowisk pracy, surowce, produkty itp.), które stanowią potencjalne źródło zagrożeń. Zagrożenia te występują wówczas, gdy nastąpi kolizyjne zetknięcie się pracownika z elementem środowiska pracy stanowiącym źródło zagrożenia.

Obowiązujące akty prawne z dziedziny bezpieczeństwa i higieny pracy określają wymagania odnoszące się do zapewnienia:

- odpowiednich pomieszczeń pracy do rodzaju wykonywanych prac i liczby zatrudnionych pracowników,
- aby budowa lub przebudowa obiektu, w którym przewiduje się pomieszczenia pracy, była wykonana na podstawie projektu uwzględniającego wymagania bezpieczeństwa i higieny pracy,
- odpowiedniego do rodzaju wykonywanej pracy oświetlenia naturalnego i elektrycznego,
- odpowiedniej temperatury, wymiany powietrza oraz ochrony przed wilgocią i drganiami,
- zastosowania takich rozwiązań technicznych, które uniemożliwiają przedostawanie się czynników szkodliwych dla zdrowia do pomieszczeń pracy,
- aby powierzchnia i wysokość pomieszczeń pracy spełniały wymagania bhp,
- odpowiedniej ilości pomieszczeń higieniczno-sanitarnych stosownie do liczby osób zatrudnionych z uwzględnieniem płci,
- aby zainstalowane na stanowiskach pracy maszyny i urządzenia zapewniały bezpieczne i higieniczne warunki pracy, a w szczególności:
 - zabezpieczały przed działaniem niebezpiecznych substancji,
 - zabezpieczały przed urazami i porażeniem prądem elektrycznym,
 - zabezpieczały przed hałasem i wibracją,
 - działaniem innych czynników środowiska pracy, które mają zapewnić bezpieczeństwo i higienę pracy na stanowisku pracy.

Zgodnie z rozporządzeniem MPiPS z dnia 26 września 1997 r. w sprawie ogólnych przepisów bezpieczeństwa i higieny pracy (t.j. Dz. U. z 2003 r. nr 169 poz. 1650) stanowisko pracy – jest to przestrzeń pracy z wyposażeniem w środki i przedmioty pracy, w której pracownik lub zespół pracowników wykonuje pracę, stąd:

- stanowisko pracy, jego oprzyrządowanie i wyposażenie dostosowane do charakteru czynności powinno zapewniać bezpieczne wykonanie pracy,
- organizacja stanowiska pracy i rozmieszczenie elementów wyposażenia powinny zapewniać widoczność strefy wymagającej obserwacji,
- konstrukcja stanowiska pracy, jego wymiary i wzajemne usytuowanie wszystkich elementów powinna odpowiadać wymaganiom wynikającym z możliwości psychofizycznych pracownika i charakteru wykonywanej pracy,

- stanowisko pracy powinno mieć zapewnione oświetlenie, odpowiednie do wykonywanej pracy,
- kolorystyka stanowiska pracy powinna stwarzać poczucie komfortu i sprzyjać zapobieganiu zmęczeniu,
- wzajemne rozmieszczenie i usytuowanie stanowisk pracy powinny zapewniać bezpieczny dostęp do stanowiska pracy i szybką ewakuację w przypadku powstania zagrożenia,
- wymiary i stan powierzchni swobodnych przestrzeni (niezajętych przez maszyny, urządzenia lub wyposażenie stanowiska pracy), między stanowiskami pracy powinny zapewniać bezpieczne przemieszczanie się pracowników,
- przy wykonywaniu pracy niewymagającej stale pozycji stojącej należy zapewnić pracownikom możliwość siedzenia,
- przy wykonywaniu pracy wyłącznie w pozycji stojącej należy zapewnić pracownikom możliwość odpoczynku w pobliżu miejsca pracy w pozycji siedzącej.

Działania profilaktyczne, których celem jest likwidacja lub ograniczenie występujących zagrożeń na stanowisku pracy, możemy określić jako sumę działań o charakterze prawnym, organizacyjnym, technicznym, skierowanych na stworzenie optymalnego połączenia siły roboczej i środków produkcji oraz zapewnienie właściwych warunków pracy człowiekowi.

Podejmowane działania zmierzające do likwidacji lub ograniczenia zagrożeń powinny zawierać się w szczególności w:

- wyborze optymalnych metod pracy oraz określeniu procedur postępowania w zakresie realizacji zadań,

właściwym doborze zespołu pracowników:

- posiadających kwalifikacje odpowiednie do zajmowanego stanowisk oraz dostateczną znajomość przepisów i zasad bhp,
- odpowiedni stan zdrowia, potwierdzony orzeczeniem lekarskim o braku przeciwwskazań do wykonywania pracy na określonym stanowisku pracy,
- wyposażeniu stanowiska pracy w maszyny i urządzenia techniczne spełniające wymagania w zakresie zgodności pod względem realizowanych zadań oraz bezpieczeństwa i higieny pracy,

-eliminacji źródeł niebezpiecznych i szkodliwych czynników poprzez:

- dobór bezpiecznych surowców, półfabrykatów i materiałów do stosowanych procesów technologicznych,

- dobór oprzyrządowania właściwego do prowadzonych procesów technologicznych nieistwarzającego zagrożeń czynnikami szkodliwymi i niebezpiecznymi,
- ograniczeniu oddziaływania na człowieka w procesie produkcji czynników niebezpiecznych i szkodliwych poprzez:
 - odsunięcie pracownika z obszaru zagrożenia,
 - automatyzację procesów produkcyjnych,
 - hermetyzację procesów produkcyjnych,
 - stosowanie zbiorowych środków ochrony (wentylacja wyciągowa, wentylacja nawiewna),
 - zapewnienie najdogodniejszej organizacji czasu pracy, zapewnienie właściwej przemienności wysiłku i wypoczynku,
 - wypełnianie obowiązków nadzoru.

Współczesne ujmowanie organizacji pracy opiera się na przesłankach, że należy:

- dążyć do przewyciężenia różnic pomiędzy pracą fizyczną a umysłową (robotnik – operator zautomatyzowanych czynników produkcyjnych),
- dążyć do mechanizacji i automatyzacji procesów wytwórczych,
- w ogólnej ocenie pracy uwzględniać elementy obciążenia psychicznego i fizycznego organizmu ludzkiego pracą,
- dostosowywania aparatury, warunków i metod pracy do właściwości psychofizycznych człowieka.

Zestaw pytań kontrolnych nr 7.

1. Wymień najważniejsze czynniki biologiczne.
2. Co to jest przeciążenie psychiki?
3. Co to jest niedociążenie psychiki?
4. Co to są obciążenia psychofizjologiczne?
5. Jakie skutki zdrowotne mogą wystąpić, jeżeli zainstalowany system oświetleniowy będzie niewłaściwy?
6. Podaj minimalne wymagania oświetlenia dla stanowisk pracy:
 - stołówki, szatnie, umywalnie, toalety, hole, poczekalnie
 - stanowisko pracy operatora monitora ekranowego, prace biurowe
7. Wyjaśnij pojęcie „niekorzystny mikroklimat”
8. Czy stan, w którym człowiek nie odczuwa ani chłodu, ani ciepła, można nazwać komfortem cieplnym?
9. Co może spowodować działanie hałasu na organizm ludzki?
10. Jaka jest dopuszczalna wartość natężenia hałasu ze względu na ochronę słuchu przy ośmiogodzinnym narażeniu w ciągu jednej dniówki roboczej?
11. Jaka jest najwyższy poziom natężenia dźwięku w pomieszczeniach administracyjnych, biurach projektowych, w pomieszczeniach prac teoretycznych?
12. Od czego zależy stopień porażenia prądem elektrycznym pracownika?
13. Jakie mogą być skutki zdrowotne porażenia prądem elektrycznym pracownika?
14. W jakich jednostkach mierzony jest wydatek energetyczny podczas wykonywania pracy?
15. Jaki jest wydatek energetyczny dla mężczyzn w kcal/zmianę roboczą:
 - dla pracy lekkiej,
 - dla pracy ciężkiej.
16. Wymień kilka metod ograniczenia oddziaływania na człowieka w procesie produkcji czynników niebezpiecznych i szkodliwych.
17. Zainstalowane na stanowiskach pracy maszyny i urządzenia powinny zabezpieczać pracownika w szczególności przed:
18. Jakie znasz rodzaje metod ochrony pracownika przed oddziaływaniem czynników szkodliwych, niebezpiecznych i uciążliwych środowiska pracy?

6. Problemy związane z organizacją pracy biurowej, z uwzględnieniem zasad ergonomii, w tym stanowisk wyposażonych w monitory ekranowe i inne urządzenia biurowe.

Minister MPiPS na podstawie delegacji art. 23715 k.p., wydał rozporządzenie z dnia 1 grudnia 1998 r. w sprawie bezpieczeństwa i higieny pracy na stanowiskach pracy wyposażonych w monitory ekranowe (Dz. U. Nr 148, poz. 973). Zawarte w rozporządzeniu uregulowania uściślają wymagania dla organizatora stanowisk pracy wyposażonych w monitory ekranowe.

6.1. Pomieszczenia pracy.

Pomieszczenia pracy i ich wyposażenie powinny zapewniać pracownikom bezpieczne i higieniczne warunki pracy (§ 15 rozporządzenia MPiPS z dnia 26 września 1997 r. – Dz. U. z 2003 r. Nr 169, poz. 1650 z późn. zm.).

W zależności od czasu przebywania pracownika w pomieszczeniu pracy rozporządzenie definiuje:

- **pomieszczenie stałej pracy** – pomieszczenie, w którym łączny czas przebywania pracownika w ciągu jednej doby jest dłuższy niż 4 godziny.

Pomieszczenie stałej pracy powinno zapewniać, aby na jednego pracownika przypadło co najmniej:

- 2 m² wolnej podłogi, niezajętej przez środki pracy i przedmioty pracy,
- 13 m³ wolnej objętości pomieszczenia niezajętej przez środki pracy i przedmioty pracy.

Wysokość pomieszczenia stałej pracy nie może być mniejsza niż:

- 2,5 m w świetle, jeżeli w pomieszczeniu pracuje nie więcej niż 4 pracowników, a na każdego z nich przypada co najmniej 15 m³ wolnej objętości pomieszczenia niezajętej przez wyposażenie,

- 3 m w świetle, jeżeli w pomieszczeniu nie występują czynniki szkodliwe,

- 3,3 m w świetle, jeżeli w pomieszczeniu mogą występować substancje szkodliwe dla zdrowia.

- **pomieszczenie czasowej pracy** – pomieszczenie, w którym łączny czas przebywania pracownika w ciągu jednej doby trwa od 2 do 4 godz.

Wysokość pomieszczenia czasowej pracy nie może być mniejsza niż:

- 2,5 m, jeżeli w pomieszczeniu występują substancje szkodliwe,

- 2,2 m, jeżeli w pomieszczeniu nie występują substancje szkodliwe.

Nie uważa się za pomieszczenia pracy:

- pomieszczeń, w których czas przebywania pracownika jest krótszy niż 2 godziny na dobę,
- pomieszczeń, w których mają miejsce procesy technologiczne niepozwalające na zapewnienie warunków przebywania osób bez stosowania indywidualnych urządzeń ochrony osobistej,
- pomieszczeń, w których jest prowadzona hodowla roślin lub zwierząt, bez względu na czas przebywania osób.

Stanowisko pracy z monitorem ekranowym – jest to przestrzeń w pomieszczeniu pracy z wyposażeniem w środki pracy, na której pracownik lub zespół pracowników wykonuje czynności określone zakresem obowiązków.

Stanowisko pracy, jego oprzyrządowanie i wyposażenie dostosowane do charakteru czynności, powinno zapewniać bezpieczne wykonanie pracy.

Organizacja stanowiska pracy i rozmieszczenie elementów wyposażenia powinny zapewniać wystarczającą widoczność strefy wymaganej obserwacji.

Konstrukcja stanowiska pracy, jego wymiary i wzajemne usytuowanie wszystkich elementów powinny odpowiadać wymaganiom wynikającym z możliwości psychofizycznych pracownika i charakteru wykonywanej pracy.

Stanowisko pracy powinno mieć zapewnione oświetlenie, odpowiadające wykonywanej pracy -min. 500 lx.

Kolorystyka stanowiska pracy powinna stwarzać poczucie komfortu i sprzyjać zapobieganiu zmęczeniu – blat biurka powinien być jasny i matowy.

Wzajemne rozmieszczenie i usytuowanie stanowisk pracy powinno zapewniać bezpieczny dostęp do stanowiska pracy i możliwość szybkiej ewakuacji w przypadku powstania zagrożenia – odległość między sąsiednimi monitorami nie powinna być mniejsza niż 800 mm.

Wymiary i stan powierzchni swobodnych przestrzeni (niezajętych przez maszyny, urządzenia lub wyposażenie stanowisk pracy) między stanowiskami pracy powinny zapewniać bezpieczne przemieszczanie się pracowników -przejścia między stanowiskami co najmniej 1000 mm. Siedziska powinny spełniać wymogi PN - patrz niżej.

Monitor ekranowy powinien posiadać zdolność odchylenia się do przodu o kąt 5 stopni, do tyłu o kąt 20 stopni, w lewo o kąt 60 stopni oraz w prawo o kąt 60 stopni.

6.2.Organizacja pracy.

Organizację procesu pracy możemy określić jako sumę działań technicznych, ekonomicznych i organizacyjnych skierowanych na stworzenie optymalnego

połączenia siły roboczej i środków produkcji oraz zapewnienie właściwych warunków pracy człowiekowi.

Warunki określające system organizacji pracy zawierają się w:

- a) Wyborze optymalnych metod pracy oraz określeniu procedur postępowania w zakresie realizacji zadań,
- b) Właściwym doborze zespołu pracowników:
 - posiadających kwalifikacje odpowiednie do zajmowanego stanowiska oraz dostateczną znajomość przepisów i zasad bhp,
 - odpowiedni stan zdrowia, potwierdzony orzeczeniem lekarskim o braku przeciwwskazań do wykonywania pracy na określonym stanowisku pracy,
- c) wyposażeniu stanowiska pracy w maszyny i urządzenia techniczne spełniające wymagania w zakresie zgodności pod względem realizowanych zadań oraz bezpieczeństwa i higieny pracy,
- d) zapewnieniu najdogodniejszej organizacji czasu pracy,
- e) zapewnieniu właściwej przemienności wysiłku i wypoczynku, wypełnianiu obowiązków nadzoru.

Przy wykonywaniu pracy niewymagającej stale pozycji stojącej należy zapewnić pracownikom możliwość siedzenia. Przy wykonywaniu pracy wyłącznie w pozycji stojącej należy zapewnić pracownikom możliwość odpoczynku w pobliżu miejsca pracy w pozycji siedzącej.

Wyposażenie stanowiska pracy biurowej.

Indywidualizacja stanowiska pracy biurowej, tzw. Dostosowanie stanowiska pracy do określonych zadań, wymaga nowoczesnego podejścia do organizacji procesu pracy – odejście od standardu „krzesło i biurko”.

Organizacja oraz wyposażenie stanowiska pracy biurowej w środowisku i narzędzia pracy wymagają:

- określenia wolnej powierzchni niezajętej przez wyposażenie pomieszczenia pracy,
- rozmieszczenia stanowisk pracy w pomieszczeniu pracy – kierunek obserwacji monitora powinien być równoległy do linii opraw świetlnych oraz do okien,
- wyposażenia w meble.

Stół

Na stanowisku wyposażonym w monitor komputerowy zaleca się wykorzystanie mebli modułowych. Współczesne meble modułowe produkowane są w oparciu o dane antropometryczne oraz parametry określone w *PN – F – 06000-2:1998 Meble biurowe. Wymagania i badania.*

Krzesło (siedzisko)

Krzeseł to, podobnie jak stół, najistotniejszy element wyposażenia stanowiska obsługi monitorów ekranowych i stanowiska pracy biurowej. Podstawowe parametry krzesła, funkcjonalne wymiary krzesła biurowego, zawarte są w PN-F-06000-2:1998 i PN-EN 1335-1:2004. *Meble biurowe. Krzesło biurowe do pracy. Część I. Wymiary. Oznaczenia wymiarów.*

Krzesła powinny posiadać:

- dostateczną stabilność przez wyposażenie krzesła w pięciopodporową podstawę z kółkami jezdnyymi,
- wymiary płyty siedziska i oparcia zapewniające wygodną pozycję ułożenia ciała nieskrępowaną swobodę ruchów,
- regulację wysokości płyty siedziska, licząc od podłogi w zakresie 400 – 500 mm,
- regulację wysokości pochylecia oparcia w przedziale 5 st. do przodu i 30 st. do tyłu oraz wyprofilowanie płyty siedziska i oparcia do naturalnego wygięcia kręgosłupa i udowego odcinka kończyn dolnych,
- możliwość obrotu krzesła wokół własnej osi,
- wyposażenie krzesła w podłokietniki, które:
 - nie mogą stanowić utrudnienia w zajmowaniu pozycji roboczej na krześle biurowym,
 - mają rozstaw wewnętrzny nie większy niż 460 mm,
 - muszą zawierać się w przedziale 210 – 270 mm nad płytą siedziska.

W przypadku niemożliwości zapewnienia pracownikowi, siedzącemu podczas pracy na krześle biurowym, płaskiego ułożenia stóp na podłodze – stanowisko pracy należy wyposażyć w podnózek.

Urządzenia techniczne wyposażenia stanowiska pracy biurowej.

- komputer z oprzyrządowaniem (monitor komputerowy klasy LCD lub LED, klawiatura, mysz, drukarka).

Przeprowadzone badania pól elektromagnetycznych na stanowiskach pracy wyposażonych w monitor komputerowy (CIOP 1996 r.) wykazały, że zmierzone pola elektromagnetyczne są znacznie mniejsze, iż dopuszczalne wartości natężenia określone w obowiązujących przepisach.

Powinno się przeprowadzać przegląd stanowisk pracy wyposażonych w monitor komputerowy, zwracając szczególną uwagę na:

- a) ustawienia parametrów obrazu (mała ostrość, drgania i migotanie obrazu, mały kontrast obrazu, ograniczone wymiary szczegółu),
- b) organizację przestrzenną stanowiska pracy (złe ustawienie monitora na stole, brak miejsca na stole na ułożenie klawiatury, myszy i materiałów, utrudniony dostęp do stanowiska pracy, nieodpowiednie krzesło biurowe),

c) oświetlenie dzienne i sztuczne (złe ustawienie stanowiska pracy względem okien i linii źródeł światła sztucznego, niewłaściwa proporcja otworów okiennych do powierzchni pomieszczenia pracy, niespełnione wymagania normy oświetlenia sztucznego dla stanowisk pracy wyposażonych w monitory komputerowe).

- kserokopiarka (ustawienie urządzenia w pomieszczeniu biurowym wg zaleceń producenta)
- niszczarka do papierów (zachowanie zasady obsługi urządzenia wg instrukcji obsługi),
- fax, telefon.

Należy pamiętać, że ustawienie mebli i urządzeń w pomieszczeniu powinno być takie, by zachować co najmniej minimalne odległości dla obsługi (750 mm).

6.3. Ergonomia w organizacji pracy.

Przedmiotem ergonomii są zagadnienia dostosowania maszyn, urządzeń i narzędzi oraz materialnego środowiska pracy do możliwości i potrzeb człowieka w celu usunięcia zagrożeń jego zdrowia i życia, optymalizacji kosztu biologicznego pracy i zapewnienia wygody jej wykonywania.

Współczesna ergonomia wykracza coraz częściej poza klasyczny schemat relacji człowiek – maszyna, sięgając do zagadnień organizacji pracy, normalizacji, uczestnictwa pracownika w kształtowaniu jego warsztatu pracy. Jednocześnie, wraz z zacieraniem się różnic między pracą fizyczną a umysłową, rośnie coraz bardziej znaczenie obciążenia psychicznego pracującego człowieka”.

Według tego współczesnego ujęcia organizacji należy:

- a) dążyć do przezwyciężenia różnic pomiędzy pracą fizyczną a umysłową (robotnik – operator zautomatyzowanych czynności produkcyjnych),
- b) dążyć do mechanizacji i automatyzacji procesów wytwórczych (zaniechanie akordowego systemu wynagradzania),
- c) w ogólnej ocenie pracy uwzględniając elementy obciążenia psychicznego i fizycznego organizmu ludzkiego,
- d) dostosowywać aparaturę, warunki i metody pracy do właściwości psychofizycznych człowieka.

Efektywność ekonomiczna, wyrażająca się zwiększoną wydajnością i jakością produkcji, ma być wtórną konsekwencją podjętych rozwiązań dla dobra człowieka.

Zdaniem ergonomii jest optymalizowanie środowiska pracy w taki sposób, aby narzędzi, maszyny, urządzenia i stanowisko robocze były możliwe wygodne i bezpieczne w obsłudze, a metody i warunki pracy dostosowane do właściwości

psychofizycznych człowieka. Przedmiot pracy powinien mieć cech pozwalające na swobodne operowanie nim, a stosunki międzyludzkie wewnątrz grupy roboczej byłyby możliwie harmonijne.

Ergonomia, nie negując wielkiej wagi czynników socjo - i psychologicznych, szuka dróg poprawy warunków pracy w powiązanych ze sobą układach: człowiek – maszyna – środowisko materialne – stanowisko robocze.

Analiza ergonomiczna obejmuje wszystkie wymienione układy, służąc zarówno zapewnieniu możliwie dogodnych warunków pracy, jak i uzyskaniu wydajności pracy. Układy te nie obejmują złożonych problemów związanych z procesami odbioru i przetwarzania informacji oraz podejmowania decyzji. Zagadnienie te należą do najtrudniejszych we współczesnej ergonomii, zwłaszcza w dziedzinie oceny obciążenia psychicznego i zmęczenia ogólnego ustroju.

Współcześnie rozumiana ergonomia występuje w dwóch postaciach:

- **jako ergonomia korekcyjna**, która dąży do poprawy już istniejących rozwiązań technicznych
- **jako ergonomia koncepcyjna**, która ma na celu stosowanie ergonomicznie prawidłowych rozwiązań w fazie projektowania narzędzi, maszyn, urządzeń, stanowisk roboczych i innych konstrukcji.

Ergonomia korekcyjna wyrosła bezpośrednio z obserwacji wadliwych rozwiązań systemów człowiek – praca i jest źródłem usprawnień i doskonalenia tych warunków. Działalność korekcyjna ma swoje granice podyktowane możliwościami technicznymi i względami ekonomicznymi.

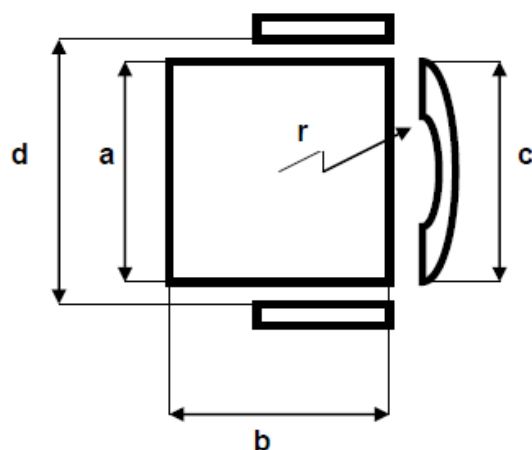
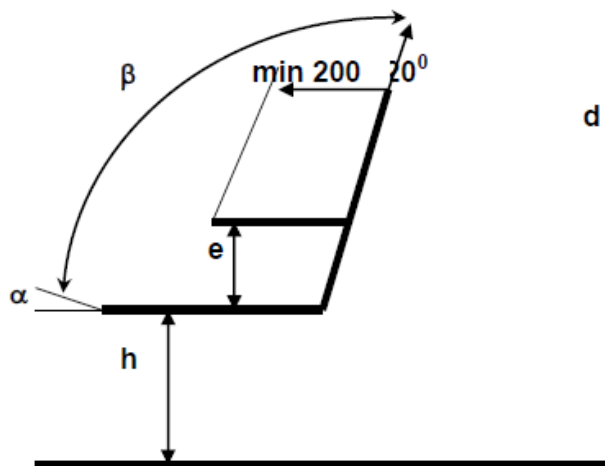
Pośrednią formą ergonomii korekcyjno – koncepcyjnej jest metoda atestacji prototypów nowych maszyn i urządzeń przed wydaniem zgody na ich produkcję.

W wyniku atestacji pewien odsetek przedstawionych rozwiązań technicznych jest odrzucany z uwagi na występujące wady ergonomiczne.

Sprawa atestacji maszyn i urządzeń technicznych w zakresie wymagań bezpieczeństwa i higieny pracy została umocowana prawnie w:

- ratyfikowanej przez Polskę w 1977 r. Konwencji 119 MOP dotyczącej zabezpieczenia maszyn,
- rozdziale III i IV Kodeksu pracy, który nakłada obowiązek dostosowywania obiektów i pomieszczeń pracy oraz maszyn i urządzeń technicznych do wymogów bezpieczeństwa dla człowieka w środowisku pracy,
- szczegółowych rozporządzeniach resortowych.

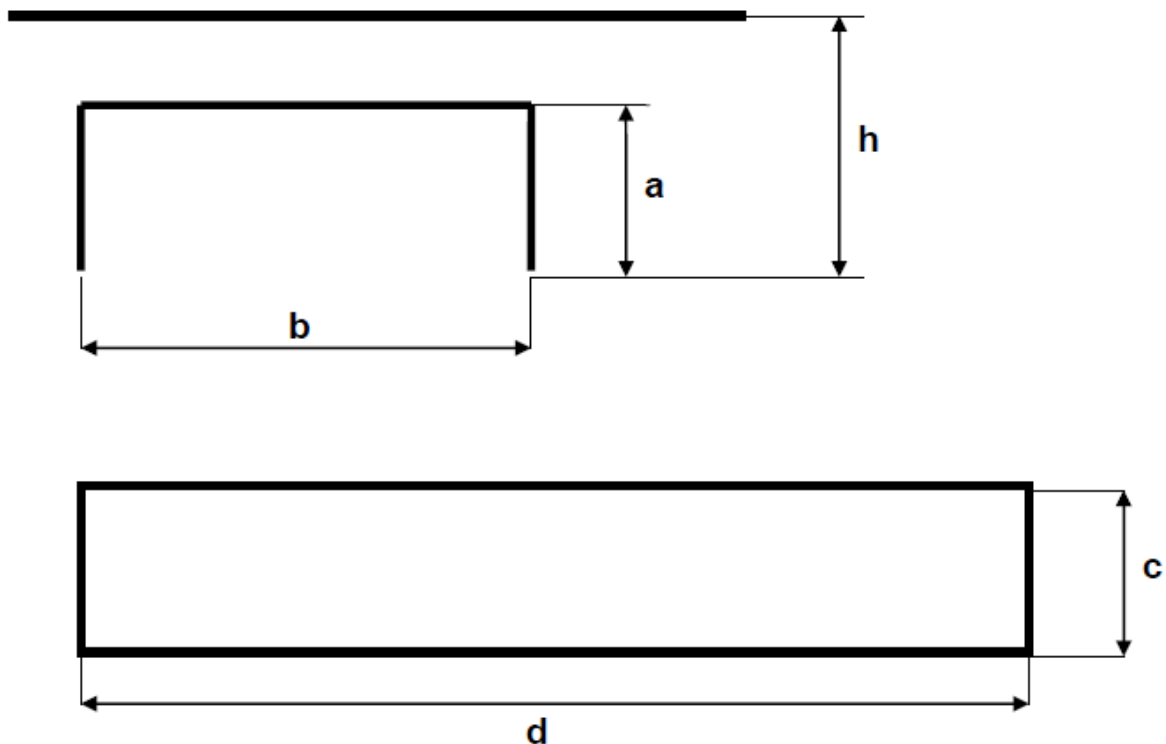
Wymiary funkcjonalne krzeseł biurowych wg PN-92/F-06000/01



Wymiary funkcjonalne krzeseł biurowych				
Określenie wymiaru	Oznaczenie na rysunku	Jednostka miary	Krzeseło biurowe	Krzeseło biurowe obrotowe
Wysokość siedziska	h	mm	420-480	min. 400
Głębokość siedziska	b	mm	380-450	400-450
Szerokość siedziska	a	mm	min. 380	
Szerokość oparcia	c	mm	min. 360	
Kąt nachylenia siedziska względem poziomu	α	stopnie	3-6	
Kąt odchylenia oparcia	β	stopnie	100-105	
Odległość między podłokietnikami (poręczami)	d	mm	-	min. 420
Wysokość podłokietników (poręczy) nad siedziskiem	e	mm	-	210-270
Promień krzywizny oparcia	r	mm	min.450	

Wymiary funkcjonalne foteli biurowych				
Określenie wymiaru	Oznaczenie na rysunku	Jednostka miary	Krzeseł biurowe	Krzeseł biurowe obrotowe
Wysokość siedziska	h	mm	420-480	min. 400
Głębokość siedziska	b	mm	400-450	Głębokość siedziska
Szerokość siedziska	a	mm	min. 420	Szerokość siedziska
Szerokość oparcia	c	mm		
Kąt nachylenia siedziska względem poziomu	α	stopnie	5-9	Kąt nachylenia siedziska względem poziomu
Kąt odchylenia oparcia	β	stopnie	102-108	Kąt odchylenia oparcia
Odległość między podłokietnikami (poręczami)	d	mm	min. 450	Odległość między podłokietnikami (poręczami)
Wysokość podłokietników (poręczy) nad siedziskiem	e	mm	210-270	Wysokość podłokietników (poręczy) nad siedziskiem
Promień krzywizny oparcia	r	mm	min.450	Promień krzywizny oparcia

Wymiary funkcjonalne stołu roboczego pod monitor komputerowy w [mm] wg PN-92F-06001/1, Meble biurowe. Wymagania i badania.



Wymiary płyty roboczej		Wysokość	Prześwit pionowy	Prześwit poziomy
długość	szerokość			
d	c	h	a	b
1200	600	720	min. 650	min. 500
1400	700	Do 31.12.95 dopuszcza się do produkcji stoły o wysokości w zakresie 720- 750		
1600	800			

Zestaw pytań kontrolnych nr 8.

1. Co to jest pomieszczenie pracy stałej?
2. Jaka powinna być minimalna wysokość pomieszczenia pracy stałej?
3. Jaka powinna być minimalna powierzchnia podłogi pomieszczenia pracy stałej?
4. Jaka powinna być minimalna objętość pomieszczenia pracy stałej?
5. Co to jest pomieszczenie pracy czasowej?
6. Jaka powinna być minimalna wysokość pomieszczenia pracy czasowej?
7. Jaka powinna być minimalna powierzchnia podłogi pomieszczenia pracy czasowej?
8. Jaka powinna być minimalna objętość pomieszczenia pracy czasowej?
9. Jakich pomieszczeń nie uważa się za pomieszczenia pracy, mimo, że są przeznaczone do przebywania pracownika w celu świadczenia pracy?
10. Co jest przedmiotem ergonomii?
11. Czym zajmuje się ergonomia korekcyjna? Czym zajmuje się ergonomia koncepcyjna?
12. Podaj podstawowe parametry dla siedziska na stanowisku obsługi monitora ekranowego.
13. Podaj podstawowe parametry dla monitora ekranowego.
14. Jakie powinno być minimalne oświetlenie na stanowisku obsługi monitora ekranowego?

7. Postępowanie w razie wypadku i w sytuacjach zagrożenia (pożaru, awarii), w tym zasady udzielania pomocy w razie wypadku.

7.1. Postępowanie w sytuacjach zagrożenia (pożaru, awarii).

Na podstawie art. 4 ustawy z dnia 24 sierpnia 1991 r. (t.j.: Dz. U. z 2002 r. Nr 137, poz. 1229) pracodawca jest zobowiązany do ustalenia w zakładzie pracy sposobu postępowania na wypadek pożaru lub innego miejscowego zagrożenia.

Ustalenia w formie instrukcji powinny obejmować:

- charakterystykę obiektu,
- zasady zapobiegania możliwości powstania pożaru,
- zasady zabezpieczenia prac pożarowo niebezpiecznych,
- rozmieszczenie podręcznego sprzętu gaśniczego,
- obecność stałych i półstałych urządzeń gaśniczych i sygnalizacji alarmowej oraz wymagany sposób zachowania się ludzi w przypadku uruchomienia sygnalizacji alarmowej,
- organizację i warunki ewakuacji osób ze strefy zagrożenia z uwzględnieniem:
 - a) środków i sposobów ogłaszania alarmu o niebezpieczeństwie,
 - b) warunków ewakuacji przy wykorzystaniu dróg komunikacji ogólnej (korytarzy, klatek schodowych, zewnętrznych
 - c) schodów ewakuacyjnych, sąsiednich pomieszczeń, okien na parterze, tarasów),
 - d) sposobów organizacji ewakuacji indywidualnej i zorganizowanej,
- zasady postępowania w przypadku powstania pożaru, w tym:
 - zasady postępowania pracowników w przypadku powstania zagrożenia pożarowego lub innego miejscowego zagrożenia do czasu przybycia jednostek ratowniczo – gaśniczych oraz współdziałania z kierującym akcją ratowniczą,
- zasady postępowania w przypadku powstania zagrożenia pożarowego lub innego miejscowego zagrożenia dla osób niebędących pracownikami a znajdujących się w obiekcie,
- organizację i zasady zaznajamiania pracowników z przepisami i zasadami ochrony przeciwpożarowej,
- wykaz telefonów alarmowych.

Ważnym dokumentem ochrony przeciwpożarowej zakładu jest **plan ewakuacji osób i mienia w przypadku powstania pożaru lub innego miejscowego zagrożenia.**

Z każdego miejsca przeznaczonego na pobyt ludzi w obiekcie powinny być zapewnione odpowiednie warunki ewakuacji, zapewniające możliwość szybkiego i bezpiecznego opuszczania strefy zagrożonej lub objętej pożarem, dostosowane do

liczby i stanu sprawności osób przebywających w obiekcie oraz jego funkcji, konstrukcji i wymiarów, a także być zastosowane techniczne środki zabezpieczenia przeciwpożarowego (...) - § 11 ust. 1 rozporządzenia MSWiA z dnia 16 czerwca 2003 r. (Dz. U. Nr 121, poz. 1138).

Plan ewakuacji powinien przewidywać zespół przedsięwzięć organizacyjno – technicznych zmierzających do bezpiecznego wyprowadzenia osób ze strefy zagrożenia. Opracowany plan ewakuacji powinien:

- wskazać osobę lub osoby odpowiedzialne za ewakuację,
- uwzględnić specyfikę obiektu,
- określić drogi ewakuacyjne,
- zawierać wykaz sprzętu niezbędnego do przeprowadzenia ewakuacji,
- określać porządek ewakuacji (ludzi, mienia, dokumentacji),
- wskazać miejsce zbiórki osób ewakuowanych,
- zapewnić opiekę lekarską.

W ramach szkolenia okresowego bhp należy przeprowadzić zajęcia w celu wyuczenia pracowników zasad postępowania na wypadek pożaru lub innego miejscowego zagrożenia oraz zasad ewakuacji osób i mienia.

Jednak w razie potrzeby pracodawca powinien zarządzić odrębne szkolenia w zakresie ochrony p.poż. z uwzględnieniem ćwiczeń w zakresie praktycznego użycia podręcznego sprzętu pożarowego oraz zasad ewakuacji osób i mienia. Każdego pracownika obowiązuje, poza szkoleniem z bhp, szkolenie w zakresie ochrony przeciwpożarowej. Znajomość podstawowych wiadomości z tego zakresu sprawdza się w trakcie egzaminu po każdym szkoleniu bhp, a w szczególności:

- zasadnicze wskaźniki zagrożenia pożarowego i wybuchowego,
- przyczyny powstawania i rozprzestrzeniania się pożarów,
- warunki ewakuacyjne,
- środki, sprzęt i urządzenia przeciwpożarowe, środki gaśnicze,
- wskazania w zakresie bezpieczeństwa pożarowego,
- zasady postępowania w czasie pożaru,
- zagrożenia wybuchowe.

Bezpośrednią przyczyną pożarów i wybuchów jest:

- ogień,
- zwarcie elektryczne, rozgrzane żarówki,
- bardzo gorące powietrze rur i grzejników,
- fermentacja pyłów w złożach.

2 Zasady udzielania pierwszej pomocy w razie wypadku.

Kto człowiekowi znajdującemu się w położeniu grożącym bezpośrednim niebezpieczeństwem utraty życia, ciężkiego uszkodzenia ciała lub ciężkiego rozstroju zdrowia nie udziela pomocy, mogąc jej udzielić bez narażenia siebie lub innej osoby na niebezpieczeństwo utraty życia lub poważnego uszczerbku na zdrowiu, podlega karze pozbawienia wolności do lat 3 (art. 162 k.k.).

Art. 233 K.p. zobowiązuje pracodawcę do zapewnienia takich warunków, aby w razie wypadku została udzielona poszkodowanemu w sposób właściwy pierwsza pomoc przedlekarska. Oznacza to m.in. obowiązek wyposażenia przez pracodawcę wszystkich komórek organizacyjnych zakładu w „punkty apteczne” zawierające pełny zestaw leków (w/g Polskiej Normy) wraz z instrukcją ich stosowania oraz wyznaczenia i przeszkolenia pracownika do obsługi każdego punktu aptecznego. (patrz rozporządzenie MPiPS w sprawie ogólnych warunków BHP – tekst jednolity Dz. U. z 2003 r. Nr 169 poz.1650 paragraf 39). Ponadto pracodawca ma także obowiązek przeszkolenia całej załogi w zakresie udzielania pomocy przedmedycznej. Przez pojęcie pierwszej pomocy rozumie się szybkie i sprawne zorganizowane działanie w celu udzielenia niezbędnej pomocy osobie poszkodowanej przed przybyciem lekarza. Łańcuch udzielania pierwszej pomocy od chwili zdarzenia wypadkowego do pomocy lekarskiej obejmuje 5 etapów:

1) Etap 1 - czynności doraźne

- ocena sytuacji i zabezpieczenie miejsca wypadku,
- ocena poszkodowanego i kontrola czynności życiowych,
- podjęcie czynności wspomagania funkcji życiowych organizmu (oddychanie i krążenie krwi).

Reanimacja – masaż serca i sztuczne oddychanie

Zapamiętaj te liczby! 30 ucisków, 2 wdechy to główna zasada reanimacji.



UDROŹNIJ DROGI ODDECHOWE

Położ chorego na plecach, odchyl mu głowę do tyłu. Unieś jego żuchwę do góry i sprawdź, czy nie ma w ustach czegoś, czym mógłby się udławić (jeśli tak – ostrożnie wyjmij to)



SPRAWDŹ ODDECH, DZWOŃ PO POMOC

Przysuń ucho do ust poszkodowanego i nasłuchuj jego oddechu przez 10 sekund.

Jeśli go nie słyszysz, zadzwoń na pogotowie i rozpocznij właściwą akcję reanimacyjną.



MASAŻ SERCA: UCISKAJ 30 RAZY

Spleć swoje dłonie, ułóż je na dolnej połowie mostka. Głośno licząc, uciskaj 30 razy, w tempie dwóch ucisków na sekundę. Klatka piersiowa powinna się ugiąć o 4–5 cm



SZTUCZNE ODDYCHANIE: ZRÓB 2 WDECHY

Położ ustnik na ustach chorego, tak by powietrze nie wydostawało się bokami. Weź głęboki wdech i przez sekundę wdmuchuj mu powietrze do ust. Zrób to dwa razy



ZNÓW MASAŻ SERCA: 30 UCISKÓW

Po wdmuchaniu powietrza w usta chorego powtórz cykl 30 ucisków i 2 oddechów.

Rób tak, póki chory nie zacznie sam oddychać lub póki nie przyjedzie zespół ratowniczy.

Uszkodzenie mózgu następuje już po 3-4 minutach od wstrzymania układu krążenia krwi.

2) Etap 2 - wezwanie pomocy

- przez telefon komórkowy – 112 (Centrum Koordynacyjne Ratownictwa)
- przez telefon stacjonarny:
 - 999 (Pogotowie ratunkowe)
 - 998 (Straż pożarna)
 - 997 (Policja)

3) Etap 3 - właściwa pomoc

- ułożenie poszkodowanego w odpowiedniej pozycji,
- postępowanie przeciwwstrząsowe (zapobieganie wychłodzeniu ciała),
- opanowanie krwotoków, podstawowe podtrzymywanie życia,
- ewakuacja poszkodowanego ze strefy zagrożenia,
- usunięcie czynnika szkodliwego dla poszkodowanego,
- zabezpieczenie miejsca wypadku.

4) Etap 4 - kwalifikowany transport medyczny

- przejęcie poszkodowanego przez wyspecjalizowane służby ratownicze.

5) Etap 5 - pomoc lekarska

- izba zabiegowa pogotowia,
- szpitalna, kliniczna izba przyjęć.

Obowiązuje ciągle monitorowanie stanu poszkodowanego, tzn.:

- ocena przytomności, ocena drożności dróg oddechowych,
- ocena obecności lub braku oddychania,
- ocena akcji serca i wydolności krążenia.

Skutki wypadku:

Zranienia - uszkodzenia ciągłości skóry, rany należy zabezpieczyć opatrunkiem wyjąłowym.

Krwotoki - obfite i szybkie wylewy krwi, stosuje się opatrunek uciskowy na miejsce krwawienia, wymagana bardzo szybka kwalifikowana pomoc medyczna. Przyczyną krwawienia bywa uszkodzone (wskutek rany kłutej, szarpanej, tłuczonej, miażdżonej

itp.) naczynie krwionośne tętnicze lub żyłne. Najniebezpieczniejsze jest krwawienie z tętnicy.

Akcja ratownicza musi być szybka:

- możliwość oceny czy uda się krwawienie zatamować,
- założenie opatrunku na ranę,
- położenie poszkodowanego, co może go uchronić od zemdlenia i ułatwi nam umieszczenie krwawiącej kończyny lub innego miejsca krwawiącego - powyżej poziomu serca,
- zastosować ucisk miejscowy, w miejscu krwawienia, jeśli jest krwawienie obfite, uciskamy ręką tętnicę lub szeroką gumową opaską.

Złamania naruszenia ciągłości układu kostnego, założenie opatrunku unieruchamiającego.

Udzielając pomocy nie wolno prostować i układać korpusu lub kończyn osoby poszkodowanej do pozycji normalnej, ten zabieg może wykonać tylko lekarz. Pierwsza pomoc przy skręceniach lub złamaniach:

- **przy wystąpieniu obrzęku polega na zastosowaniu zimnego, mokrego okładu, następnie na unieruchomieniu i ucisku.**

Po wykonaniu tych czynności zakładamy bandaż elastyczny. Poszkodowanego odwozimy do lekarza, celem określenia szczegółowego urazu i zastosowania specjalistycznego leczenia.

Oparzenia - uszkodzenie tkanki miękkiej (skóry, błon śluzowych) lub w przypadkach cięższych – uszkodzenie tkanki podskórnej i mięśni spowodowane działaniem energii cieplnej, czynnikami chemicznymi, energią elektryczną lub promieniowaniem jonizującym, elektromagnetycznym lub laserowym.

Ze względu na skutki oparzenia rozróżnia się stopnie oparzenia:

- I stopień – pojawienie się na skórze zaczerwienienia,
- II stopień – pojawienie się na podłożu rumieńcowym skóry pęcherzyków,
- III stopień – oparzona jest tkanka podskórna,
- IV stopień – zwęglenie tkanek.

Pierwsza pomoc

- usunąć poszkodowanego z rejonu zagrożenia,
- wezwać kwalifikowaną pomoc medyczną,
- zabezpieczyć oparzone miejsca, aby nie dopuścić do zakażenia,
- chronić przed urazami,
- chłodzić miejsca oparzone czystą i zimną wodą, jeśli poszkodowany ma na sobie ubranie należy zdjąć je i polewać skórę zimną wodą.

Przy oparzeniach środkami chemicznymi - obficie polewanie zimną wodą, a następnie użycie środka jak np. soda oczyszczona (roztwór). W przypadku oparzenia rozległego chłodzenie wodą może wywołać wstrząs, w tej sytuacji nie należy stosować chłodzenia wodą oparzonej powierzchni ciała.

Do oparzeń może dojść w różnych okolicznościach. Wskutek np. kontaktu z gorącą wodą lub przedmiotem, rozlaną gorącą cieczą - tłuszcz, smar itp., płomieniem, parą, lub środkami chemicznymi.

Porażenie prądem elektrycznym

Pierwsza pomoc:

- natychmiast uwolnić poszkodowanego spod działania prądu elektrycznego przez wyłączenie właściwego obwodu elektrycznego lub przez odciągnięcie porażonego od urządzeń lub instalacji będących pod napięciem,
- w zależności od skutków porażenia:
- przy braku akcji serca lub układu oddechowego – stosować masaż serca lub sztuczne oddychanie, albo obie te czynności razem,
- przy oparzeniach lub krwotoku i zranieniach – zastosować odpowiednie opatrunki.

W każdym przypadku porażenia prądem elektrycznym wymagana jest konsultacja z lekarzem.

Rażony prądem elektrycznym zwykle pada na ziemię tracąc przytomność wskutek zatrzymania pracy serca albo zwykłego omdlenia. Prąd elektryczny powoduje tym groźniejsze skutki im:

- jego napięcie było wyższe,
- dłużej działał na człowieka,
- skóra porażonego była bardziej wilgotna, przez co stawiła zmniejszony opór wnikania prądu w głąb ciała, a także, jeśli miejscem zetknięcia się ciała ze źródłem prądu była głowa lub klatka piersiowa, a zwłaszcza jej lewa strona.

Należy pamiętać:

- natychmiast wzywamy pomoc medyczną,
- odłączmy źródło prądu od rażonego,
- jeśli nie potrafimy wyłączyć źródła prądu musimy odłączyć rażonego od kontaktu z przewodnikiem prądu,
 - nigdy nie robimy tego gołymi rękami,
- bezwzględnie izolujemy się sami grubymi gumowymi rękawicami albo obuwiem gumowym lub o podeszwach gumowych - gdy w miejscu wypadku ziemia lub

podłoga jest mokra można użyć gumowego chodniczka lub gumowej wycieraczki dostatecznie izolującej ratującego,

- po odłączeniu i odciągnięci poszkodowanego z zasięgu działania prądu należy ocenić stopień porażenia,
- jeśli ustało oddychanie i po odłączeniu rażonego z zasięgu działania prądu nie powróciło samoistnie (samoistnie powraca po kilkudziesięciu sekundach, gdy minie skurcz przepony) - stosujemy sztuczne oddychanie metodą „usta - usta”,
- jeśli ustała akcja serca - należy podjąć masaż serca,
- jeśli nastąpiło tylko omdlenie, a więc oddech i akcja serca są zachowane - to kilkakrotne uniesienie kończyn górnych i dolnych, gdy chory leży na wznak - winno przywrócić normalne krążenie i przytomność.

Zatrucia chemiczne

Substancje chemiczne przenikają do organizmu człowieka poprzez:

- drogi oddechowe,
- przewód pokarmowy,
- skórę.

Pierwsza pomoc przy zatruciach:

- usunąć poszkodowanego z miejsca, w którym nastąpiło zatrucie,
- udostępnić poszkodowanemu dostęp świeżego powietrza,
- zdjąć odzież zanieczyszczoną chemikaliami,
- zabezpieczyć poszkodowanego przed utratą ciepła, postępować zgodnie z zaleceniami w karcie charakterystyki danej substancji.

Jak najszybciej wezwać lekarza lub zapewnić transport poszkodowanego do szpitala. Podać lekarzowi nazwę substancji, która była przyczyną zatrucia, a przy nieznanym substancjach zebrać pierwsze wymiociny i przekazać lekarzowi, co umożliwi ustalenie substancji i ułatwi leczenie poszkodowanego. W zakładzie pracy winien być dostępny wykaz stosowanych chemikaliów i ich oddziaływania na organizm ludzki.

Zestaw pytań kontrolnych nr 9.

1. Kto zobowiązany do ustalenia w zakładzie pracy sposobu postępowania na wypadek pożaru lub innego miejscowego zagrożenia?
2. Jakie zagadnienia powinny być uwzględnione w planie ewakuacji?
3. Czy tylko w ramach szkolenia okresowego bhp przeprowadza się zajęcia w celu wyuczenia pracowników zasad postępowania na wypadek pożaru lub innego miejscowego zagrożenia oraz zasad ewakuacji osób i mienia?
4. Jakiej karze podlega osoba, która nie udziela pomocy, mogąc jej udzielić bez narażenia siebie lub innej osoby na niebezpieczeństwo utraty życia lub poważnego uszczerbku na zdrowiu?
5. Wymień etapy łańcucha pierwszej pomocy.
6. Pod jakim warunkiem pracodawca może powierzyć pracownikowi obsługę punktu aptecznego?
7. Opisz sposób udzielenie pierwszej pomocy przedmedycznej w razie krwotoku.
8. Opisz sposób udzielenie pierwszej pomocy przedmedycznej w razie złamania.
9. Jakie skutki zdrowotne najczęściej wywołują poparzenia pracownika?
10. Opisz sposób udzielenie pierwszej pomocy przedmedycznej w razie oparzenia.
11. Jakie skutki zdrowotne najczęściej wywołuje porażenie pracownika prądem elektrycznym?
12. Opisz sposób udzielenie pierwszej pomocy przedmedycznej w razie porażenia prądem elektrycznym.
13. Jakimi drogami substancje chemiczne przenikają do organizmu człowieka?
14. Opisz sposób udzielenie pierwszej pomocy przedmedycznej w razie zatrucia chemicznego.
15. W jakim celu, przy zatruciach nieznaną substancją chemiczną należy zebrać pierwsze wymiociny?